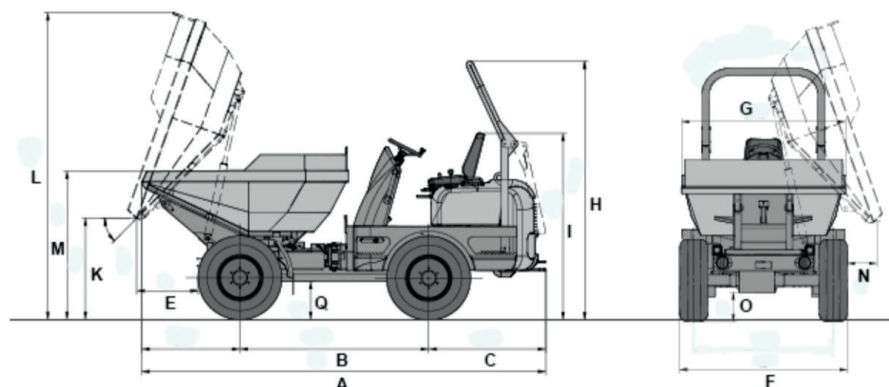


WACKER NEUSON 4001

Dimensions



A	Lunghezza totale	4.200 mm	M	Altezza del cassone	1.500 mm
B	Passo	1.960 mm	N	Distanza di scarico seitlich	270 mm
C	Sporgenza posteriore	1.215 mm	O	Distanza da terra	300 mm
E	Distanza di scarico	600 mm	--	Angolo di scarico	46 °
F	Larghezza veicolo	1.795 mm	Q	Distanza	390 mm
G	Larghezza del cassone	1.740 mm			
H	Altezza ROPS	2.700 mm			
I	Altezza ROPS inclinato	1.930 mm			
K	Altezza di scarico mass.	1.030 mm			
L	Altezza del cassone inclinato	3.200 mm			

Specifications

Dati d'esercizio	
Carico utile	4.000 kg
Peso di trasporto	2.730 kg
Capacità del cassone raso	1.650 l
Capacità del cassone colmo	2.130 l
Capacità del cassone livello dell'acqua	1.030 l
Dati del motore	
Produttore del motore	Yanmar
Modello di motore	4TNV88
Motore	Diesel
Potenza del motore conformità ISO 3046/1	34,1 kW
Cilindrata	2.189 cm ³
Numero di giri del motore	2800 1/min
Velocità di avanzamento	21 km/h
Angolo di piega	37 °
Angolo di oscillazione	15 °
Raggio di sterzata	3.730 mm
Capacità ascensionale	50 %
Lu x La x H	4195 x 1795 x 2700 mm
Portata	46,5 l/min
Pressione d'esercizio	175 bar
Capacità del serbatoio	38,9 l
Serbatoio idraulico	35 l
Emissioni acustiche (LwA)	101,4 dB(A)