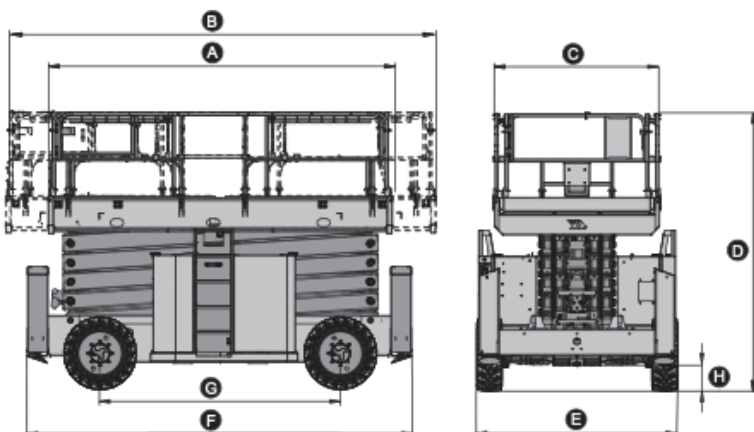


# HAULOTTE HS18 E PRO

## PIATTAFORME A PANTOGRAFO 4X4 ELETTRICHE

DATI TECNICI	HS18 E PRO
Altezza di lavoro	18 m
Altezza piano di calpestio	16 m
Altezza massima di traslazione	13m
Portata massima cesta	750 kg (4 pers.)
Capacità massima sull'estensione	225 kg
<b>A</b> Lunghezza piattaforma	3.93 m
Lunghezza piattaforma con estensione	5.89 m
<b>B</b> Lunghezza piattaforma XL (opzione)	4.94 m
Lunghezza piattaforma XL con estensione (opzione)	7.5 m
Lunghezza estensione	0.98 m
Lunghezza estensione XL (opzione)	1.28 m
<b>C</b> Larghezza piattaforma	1.89 m
<b>D</b> Altezza piattaforma a riposo (con ringhiere)	3.15 m
Altezza piattaforma a riposo (ringhiere abbassate)	2.36 m
<b>E</b> Larghezza piattaforma fuori tutto	2.3 m
<b>F</b> Lunghezza piattaforma a riposo	4.4 m
<b>G</b> Interasse	2.76 m
<b>H</b> Altezza da terra	30.7 cm
Velocità di traslazione	5 km/h
Pendenza massima superabile	40 %
Tilt (longitudinale/laterale)	5° / 2°
Raggio minimo di sterzata - esterno	6.75 m
Ruote	830 x 285 mm
Batterie	8 x 6 V - 435 Ah (C20)
Peso	8 048 kg

Alcune opzioni aumentano il peso della macchina



## ALLESTIMENTO STANDARD

- > Assale anteriore oscillante (6°)
- > 4 ruote motrici
- > Assali meccanici con bloccaggio differenziale posteriore
- > Stabilizzatori con comando centralizzato o individuale
- > Doppia estensione cesta
- > Due entrate a barra
- > Barriere ripiegabili
- > Haulotte Activ'Energy Management: sistema di gestione batterie intelligente & riempimento centralizzato
- > Motori AC
- > Pacchi batteria 48V
- > Haulotte Activ'Screen
- > Haulotte Activ'Lighting System per operazioni di carico e scarico in sicurezza in condizioni di scarsa luminosità

