

MERLO PANORAMIC P 25.6

Specifications

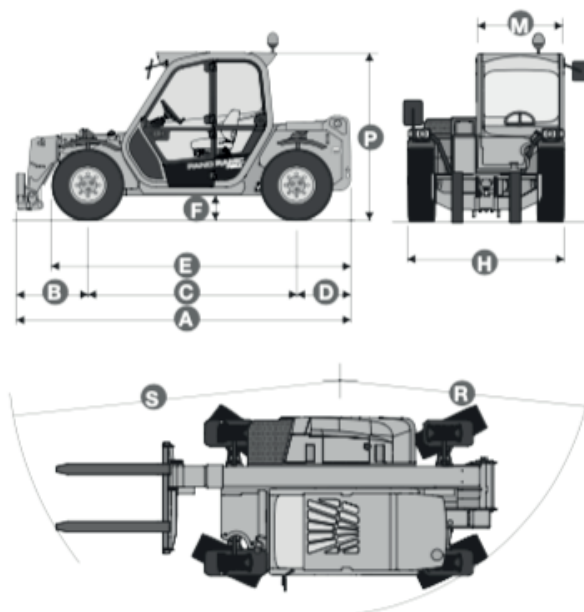
DATI TECNICI

P 25.6 / L

Massa totale a vuoto, con forche (kg)	4750
Portata massima (kg)	2500
Altezza di sollevamento (m)	5.9
Sbraccio massimo (m)	3.3
Altezza alla massima portata (m)	4.7
Sbraccio alla massima portata (m)	1.4
Portata alla massima altezza (kg)	1750
Portata al massimo sbraccio (kg)	1000
Potenza del motore Tier 3 (kW/CV)	55/75
Serbatoio del carburante (l)	70
Velocità massima (km/h)	40
Pompa idraulica ad ingranaggi (bar-l/min)	210/84
Serbatoio dell'olio idraulico (l)	70
Cabina FOPS (ISO 3449) e ROPS (ISO 3471)	●
Comando joystick elettromeccanico	●
Bloccaggio Tac-Lock delle attrezzature	●
Servizio idraulico ausiliario sul braccio	●
Trasmissione idrostatica	●
Inversore di direzione Finger-Touch	●
Controllo di avanzamento Inching-Control a pedale	●
Trazione integrale permanente	●
Sterzata sulle quattro ruote	●
Omologazione trattrice agricola*	○
Omologazione operatrice agricola	○

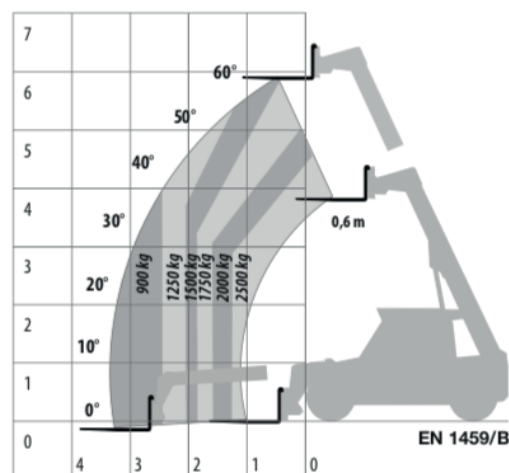
*esclusa la versione P 25.6 L ● Di serie. ○ A richiesta.

Dimensions



DIM	P 25.6	P 25.6 L
A (mm)	3900	3900
B (mm)	835	835
C (mm)	2450	2450
D (mm)	615	615
E (mm)	3480	3480
F (mm)	270	270
H (mm)	1800	1800
M (mm)	995	995
P (mm)	1920	1770
R (mm)	3370	3370
S (mm)	4200	4200

Working ranges



EN 1459/B