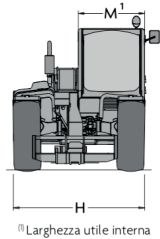
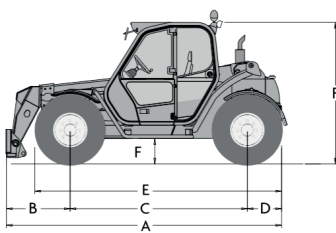
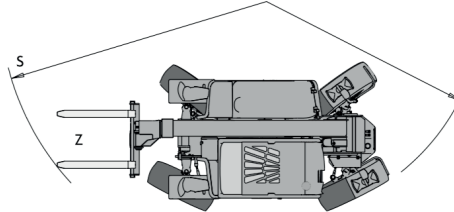


MERLO PANORAMIC P 32.6 & P 28.8

Dimensions



(1) Larghezza utile interna



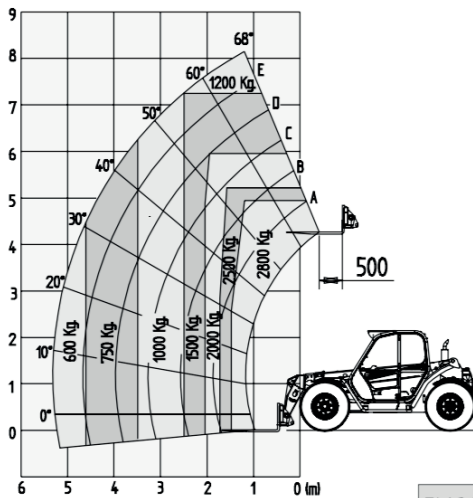
PANORAMIC	P 32.6 TOP P 32.6 L PLUS P 32.6 PLUS P 32.6 L	P 28.8 TOP	
		P 28.8 L PLUS	P 28.8 PLUS P 28.8 L
Dimensioni			
A	mm	4220	4250
B	mm	970	1000
C	mm	2720	2720
D	mm	530	530
E	mm	3780	3780
F	mm	385	385
H	mm	2000	2000
M	mm	995 ⁽¹⁾	995 ⁽¹⁾
P	mm	2150/2000 ⁽²⁾	2150/2000 ⁽²⁾
R	mm	3700	3700
S	mm	4550	4550
Z	mm	850	850

(1) Larghezza utile interna

(2) Altezza delle versioni L e L PLUS

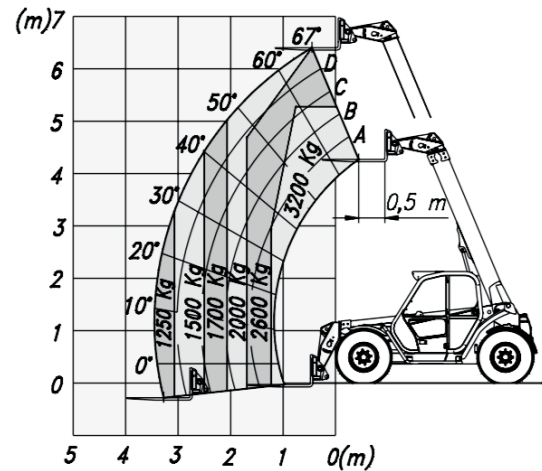
Working ranges

P 28.8



EN 1459/B

P 32.6



EN 1459/B

Specifications

PANORAMIC		P 32.6 L	P 32.6 L PLUS P 32.6 PLUS P 32.6 TOP	P 28.8 L	P 28.8 L PLUS P 28.8 PLUS P 28.8 TOP
Massa					
Massa totale a vuoto (con forche)	kg	5960	5960	6040	6040
Prestazioni					
Portata massima	kg	3200	3200	2800	2800
Altezza massima di sollevamento	m	6400	6400	8200	8200
Sbraccio massimo	m	3400	3400	5300	5300
Altezza alla massima portata	m	4,8	4,8	5	5
Sbraccio alla massima portata	m	1,3	1,3	1,5	1,5
Portata alla massima altezza	kg	2600	2600	1200	1200
Portata al massimo sbraccio	kg	1250	1250	600	600
Motore ad emissioni ridotte (Euro 2)		turbo	turbo	turbo	turbo
Potenza a 2400 giri/min (97/68/CE)	kW/CV	74,9/102	74,9/102	74,9/102	74,9/102
Velocità					
1ª marcia	km/h	7	15	7	15
2ª marcia (velocità massima autolimitata)	km/h	25	40	25	40