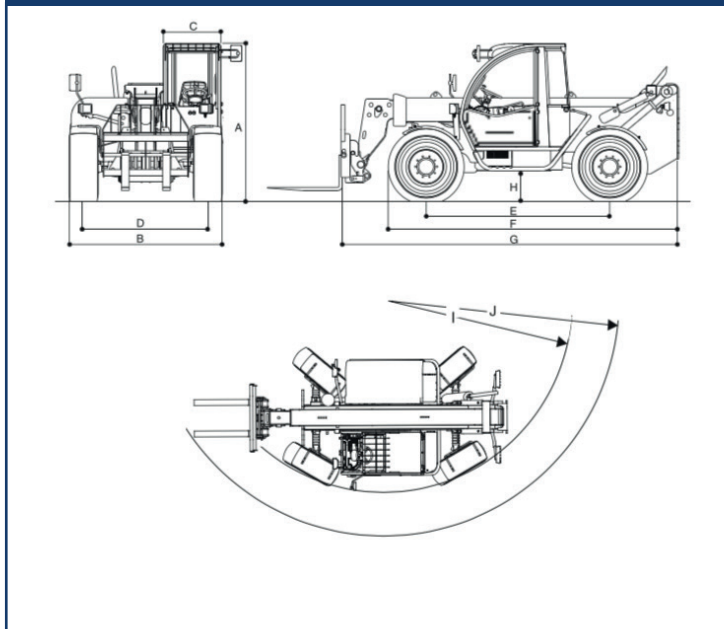


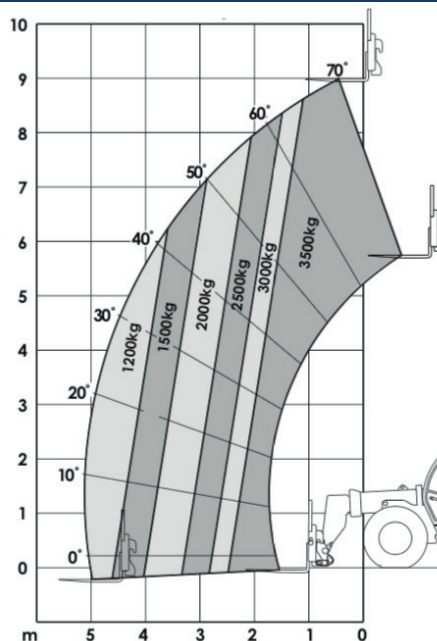
JLG 3509 PS

Dimensions



Dimensioni	
A. Altezza totale	2,45 m
B. Larghezza totale	2,38 m
C. Larghezza cabina	0,89 m
D. Larghezza carreggiata	1,92 m
E. Interasse	2,85 m
F. Lunghezza alle ruote anteriori	4,60 m
G. Lunghezza alla piastra di aggancio forche	5,62 m
H. Franco da ferro	0,42 m
I. Raggio di sterzata alle ruote	3,80 m
J. Raggio di sterzata esterno	5,02 m
Peso totale a vuoto	8,600 kg

Working ranges



Specifications

Portata massima

3,500 kg

Portata alla massima altezza

3,500 kg

Sbraccio massimo

5,20 m

Portata allo sbraccio massimo

1,200 kg

Altezza massima di sollevamento

9,00 m

Sbraccio alla massima altezza

0,75 m

Forza di strappo con benna standard

70 kN

Sforzo ammissibile al gancio di traino

5,000 kg

Rotazione zattera attrezzature

142°