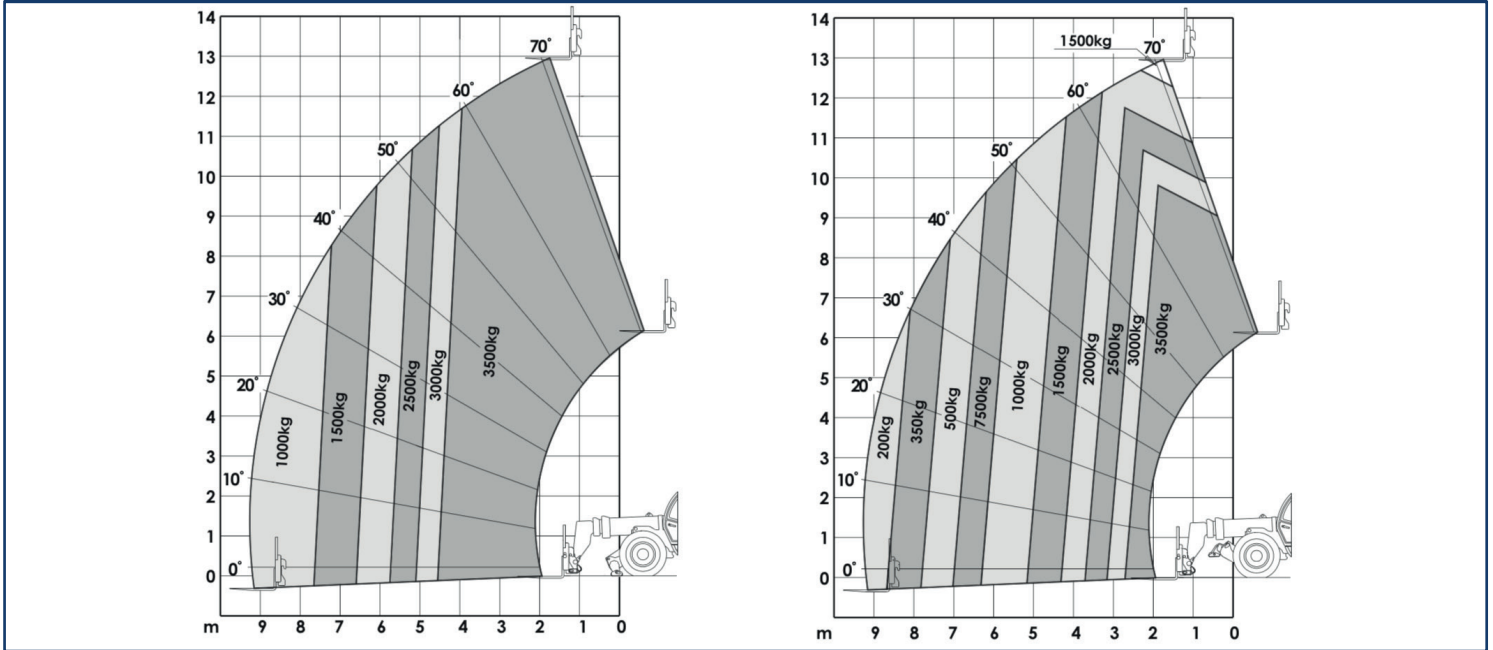
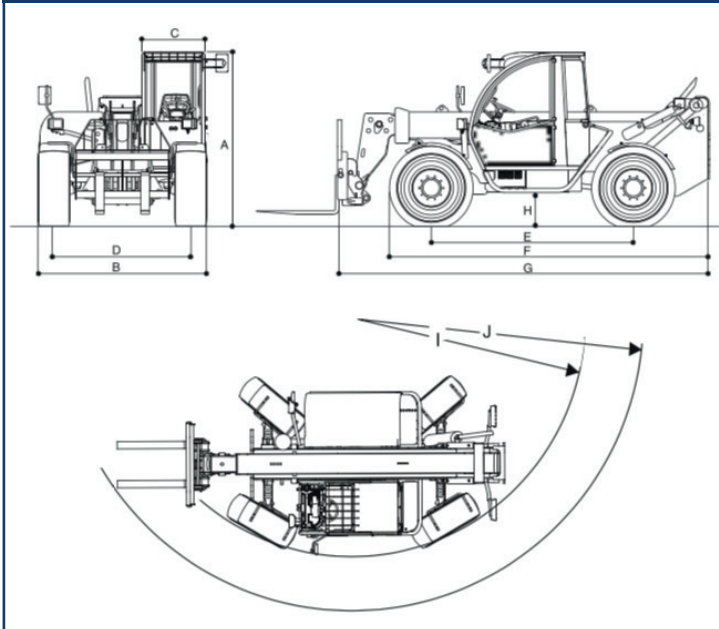


# JLG 3513 PS

## Working ranges



## Dimensions



Dimensioni	
A. Altezza totale	2,45 m
B. Larghezza totale	2,38 m
C. Larghezza cabina	0,89 m
D. Larghezza carreggiata	1,92 m
E. Interasse	2,85 m
F. Lunghezza alle ruote anteriori	4,60 m
G. Lunghezza alla piastra di aggancio forche	6,00 m
H. Franco da terra	0,42 m
I. Raggio di sterzata alle ruote	3,80 m
J. Raggio di sterzata esterno	5,35 m
Peso totale a vuoto	11,000 kg

## Specifications

### Portata massima

3,500 kg

### Portata alla massima altezza

3,500 kg

### Sbraccio massimo

9,20 m

### Portata allo sbraccio massimo

1,000 kg

### Altezza massima di sollevamento

13,00 m

### Sbraccio alla massima altezza

1,85 m

### Forza di strappo con benna standard

70 kN

### Barra di traino (caricata)

5,000 kg

### Rotazione zattera attrezzature

142°