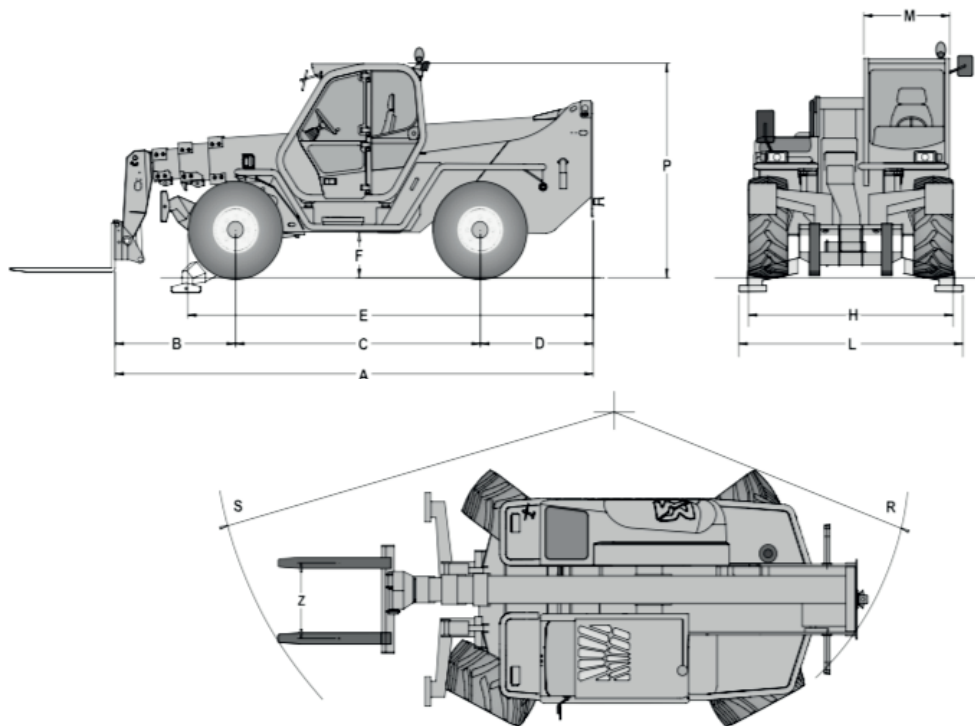


MERLO PANORAMIC P 40.17

Dimensions

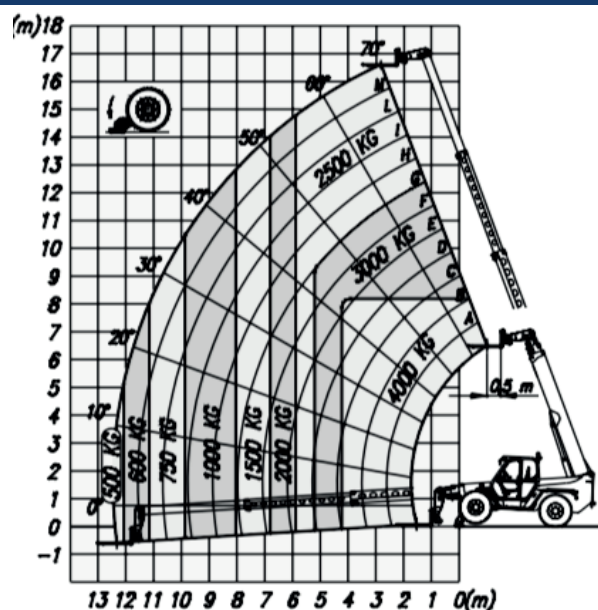
PANORAMIC		P 40.17
Dimensioni		
A	mm	5795
B	mm	1605
C	mm	2875
D	mm	1315
E	mm	4790
F	mm	480
H	mm	2400
L	mm	2600
M	mm	995 ⁽¹⁾
P	mm	2510
R	mm	4050
S	mm	5110



Specifications

PANORAMIC		P 40.17
Massa		
Massa totale a vuoto (con forche)	kg	10400
Prestazioni		
Portata massima	kg	4000
Altezza di sollevamento	m	16,7
Sbraccio massimo	m	12,5
Altezza alla massima portata	m	8,1
Sbraccio alla massima portata	m	4,2
Portata alla massima altezza	kg	2500
Portata al massimo sbraccio	kg	500
Motore ad emissioni ridotte (Euro 2)		turbo
Potenza a 2400 giri/min (97/68/CE)	kW/CV	74,9/102
Velocità		
1° marcia	km/h	16
2° marcia (velocità massima autolimitata)	km/h	40

Working ranges



EN 1459/B