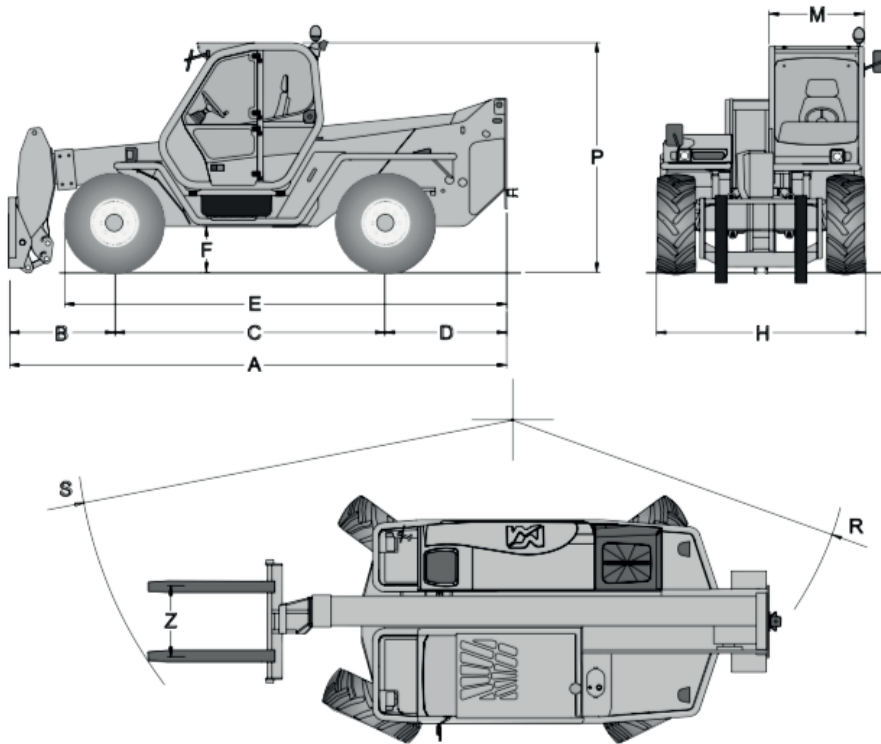


MERLO PANORAMIC P 72.10

Dimensions



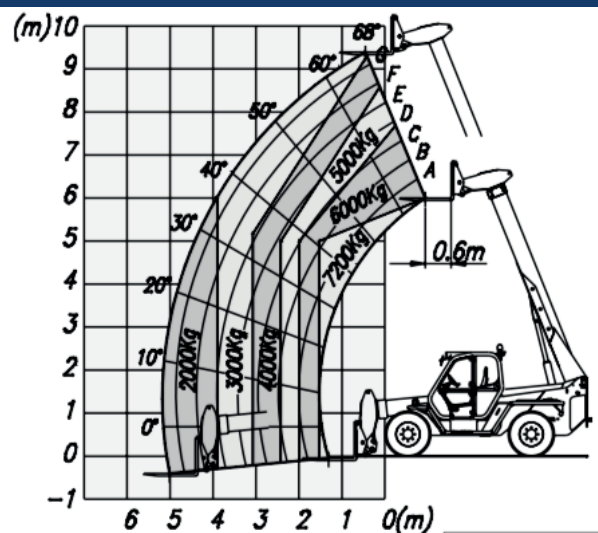
PANORAMIC		P 72.10
Dimensioni		
A	mm	5345
B	mm	1235
C	mm	2875
D	mm	1300
E	mm	4645
F	mm	480
H	mm	2240
M	mm	995 ^①
P	mm	2440
R	mm	3950
S	mm	4970
Z	mm	850

^① Larghezza utile interna

Specifications

PANORAMIC		P 72.10
Massa		
Massa totale a vuoto (con forche)	kg	10500
Prestazioni		
Portata massima	kg	7200
Altezza massima di sollevamento	m	9,55
Sbraccio massimo	m	5,5
Altezza massima alla massima portata	m	6
Sbraccio alla massima portata	m	1,6
Portata alla massima altezza	kg	4000
Portata al massimo sbraccio	kg	2000
Motore a emissioni ridotte (Euro 2)		turbo
Potenza a 2400 g/min (97/68/CE)	kW/CV	74,5/101
Velocità		
1ª marcia	km/h	16
2ª marcia (velocità auto-limitata)	km/h	40

Working ranges



EN 1459/A