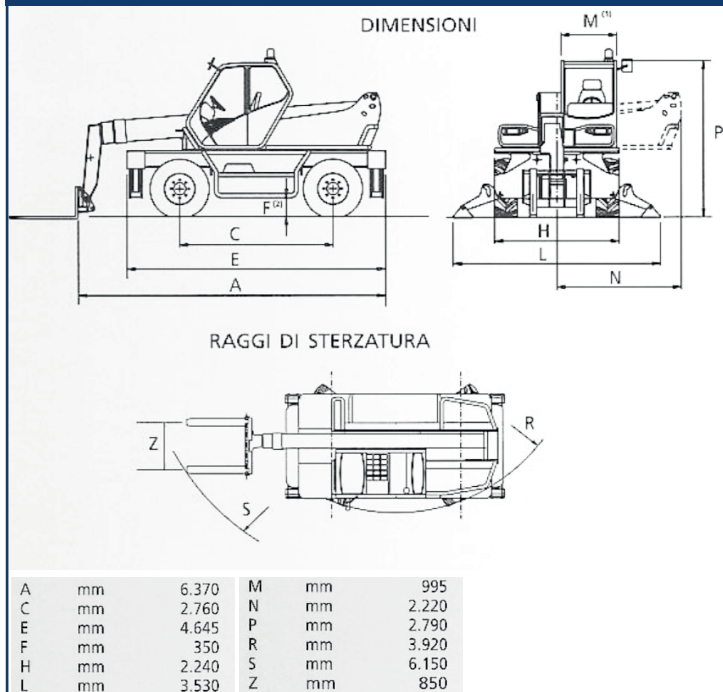


MERLO ROTO 33.16 KS

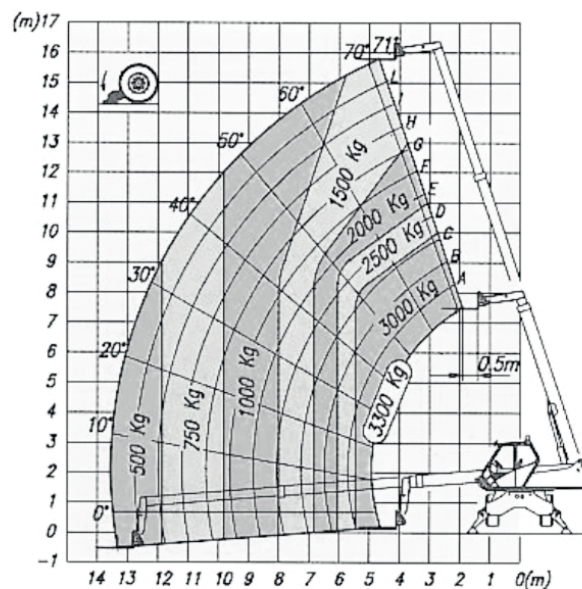
Dimensions

DIMENSIONI

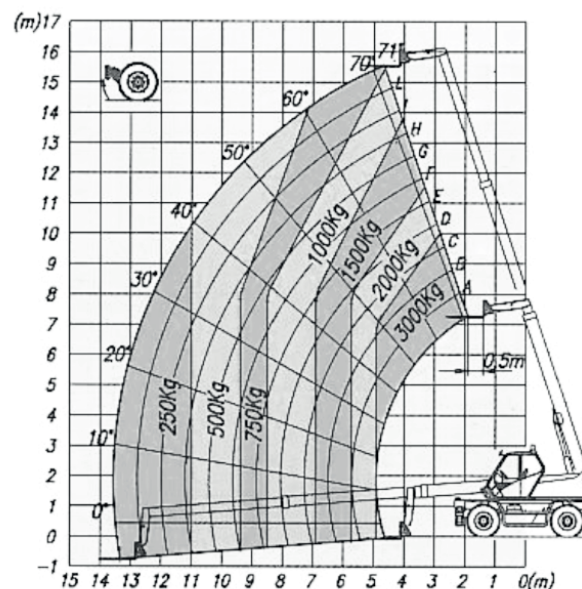


Working ranges

SU STABILIZZATORI



SU PNEUMATICI



Specifications

MODELLO	33.16 KS	
MASSA		
Massa totale a vuoto (con forche)	kg	12.040
PRESTAZIONI		
Portata massima	kg	3.300
Altezza max. di sollevamento	mm	15.810
Sbraccio massimo	mm	13.500
Altezza alla massima portata	mm	7.500
Sbraccio alla massima portata	mm	5.000
Portata alla massima altezza	kg	1.500
Portata al massimo sbraccio	kg	500
Forza di strappo (pala da 800 l)	kg	4.230
Forza di traino (al dinamometro)	kg	7.800
Rotazione totale della zattera	gradi	140
Rotazione totale della torretta	gradi	400
VELOCITÀ		
1 ^a marcia	km/h	11
2 ^a marcia	km/h	40