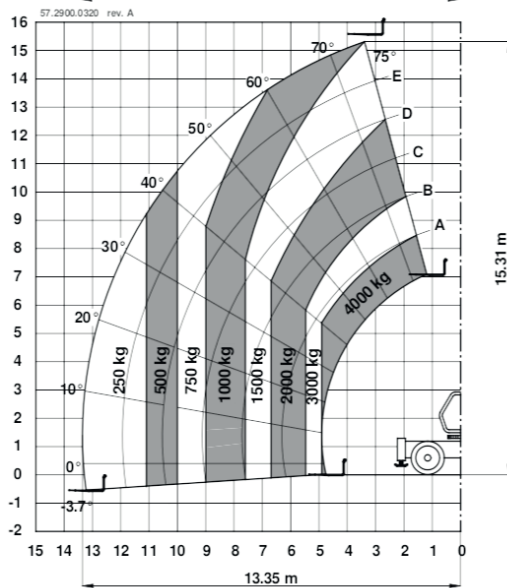
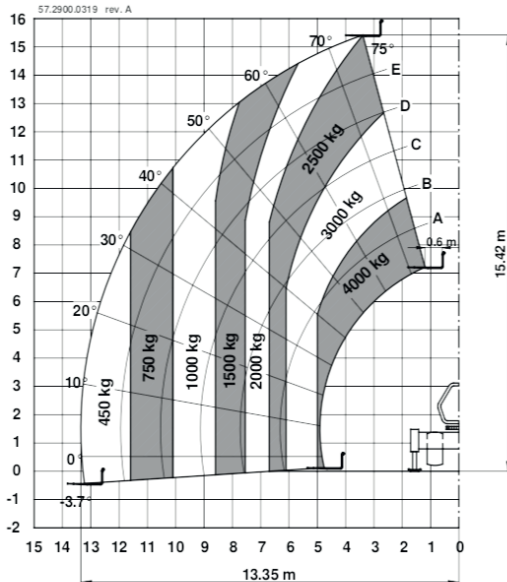
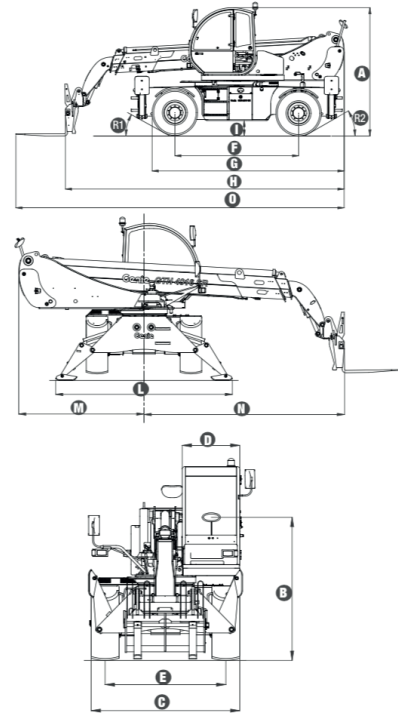


TEREX GTH - 4016 SR

Working ranges



Dimensions



Specifications

MISURE

Altezza massima di sollevamento	15,42 m
Portata massima	4000 kg
Portata alla massima altezza	2500 kg
Portata al massimo sbraccio	700 kg
Sbraccio massimo in avanti	13,35 m
Sbraccio alla massima altezza	3,40 m
A Altezza	2,99 m
B Altezza al volante	2,22 m
C Larghezza	2,40 m
D larghezza interno cabina	0,93 m
E Carreggiata	1,95 m
F Passo	3,00 m
G Lunghezza ai pneumatici anteriori	4,66 m
H Lunghezza alla piastra portaforche	6,76 m
I Altezza libera da terra	0,34 m
L Larghezza con stabilizzatori estesi	3,60 m
M Sbalzo laterale posteriore	2,59 m
N Sbalzo laterale anteriore al tallone forche	4,17 m
O Lunghezza totale	7,96 m
P1 Angolo di attacco	33°
P2 Angolo di uscita	33°

PRESTAZIONI

Raggio di sterzata interno/esterno	(TBC)
Forza di spinta (con pala 800 lt SAE J732)	5900kg
Forza di traino al dinamometro**	7000kg/6900kg
Velocità massima	35 km/h
Rotazione piastra porta-forche	138°
Forche flottanti	L 1200 mm sezioni 120x50 mm
Pneumatici (DIN 70631)	18-19,5". PR16. Cerchio ruota 10 fori
Velocità di sollevamento/discesa**	14s/9s
Velocità di sfilo/rientro**	28s/22s

PESO

Peso***	12900kg
---------	---------