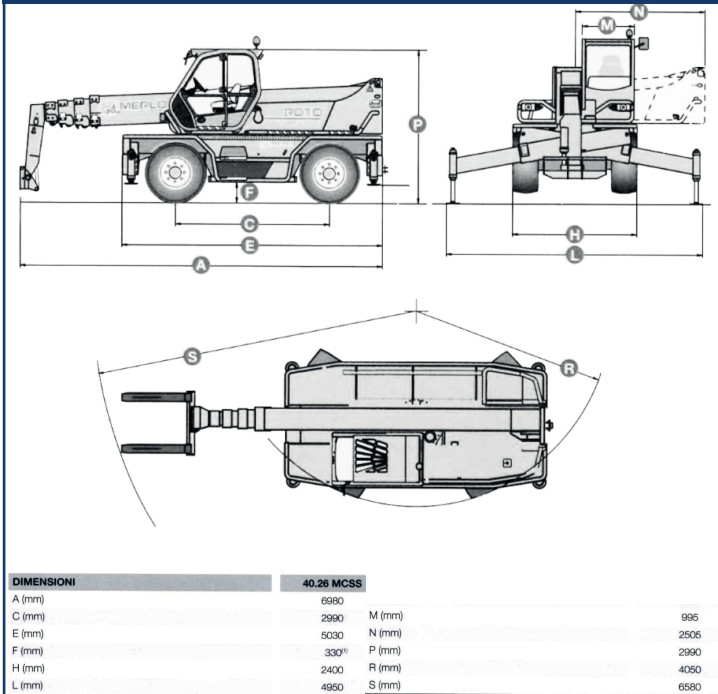


MERLO ROTO 40.26 MCSS

Dimensions



Specifications

CARATTERISTICHE E PRESTAZIONI	40.26 MCSS
Massa totale a vuoto con forche (kg)	16050
Portata massima (kg)	4000
Altezza di sollevamento (m)	26
Sbraccio massimo (m)	22,9
Altezza alla massima portata (m)	13,6
Sbraccio alla massima portata (m)	8,2
Portata alla massima altezza (kg)	1500
Portata al massimo sbraccio (kg)	150
Rotazione della torretta (gradi)	Continua
Motore turbo (marca/cilindri)	Iveco/6
Potenza del motore Tier 3 (kW/CV)	107/145
Serbatoio del carburante (l)	150
Velocità in 1 ^a marcia (km/h)	16
Velocità in 2 ^a marcia (km/h)	40
Impianto idraulico Load-Sensing (bar/l/min)	240-108
Serbatoio dell'olio idraulico (l)	160
Impianto elettrico (V)	12
Batteria (Ah)	160

Working ranges

