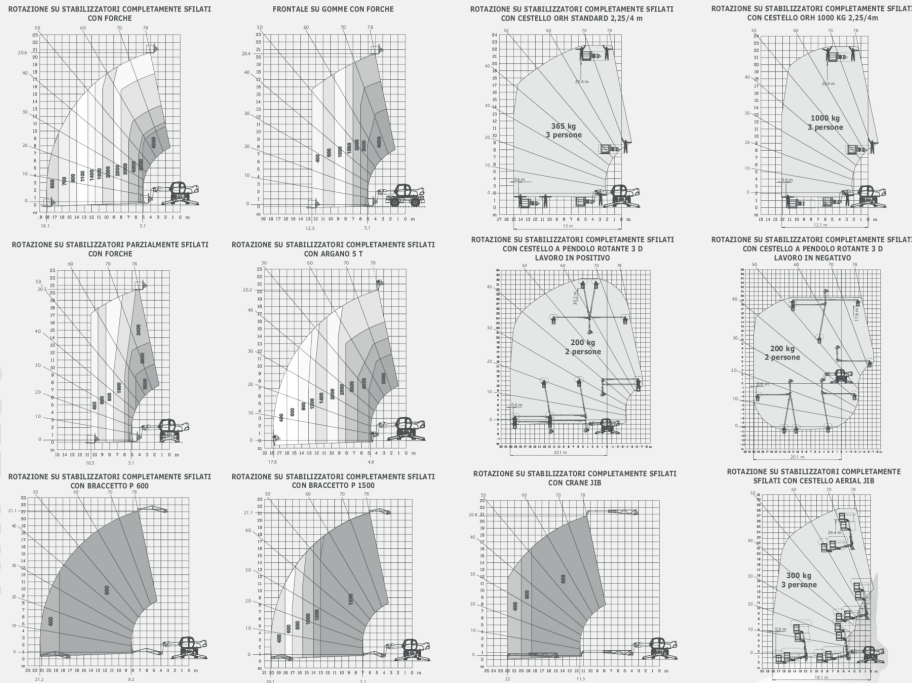
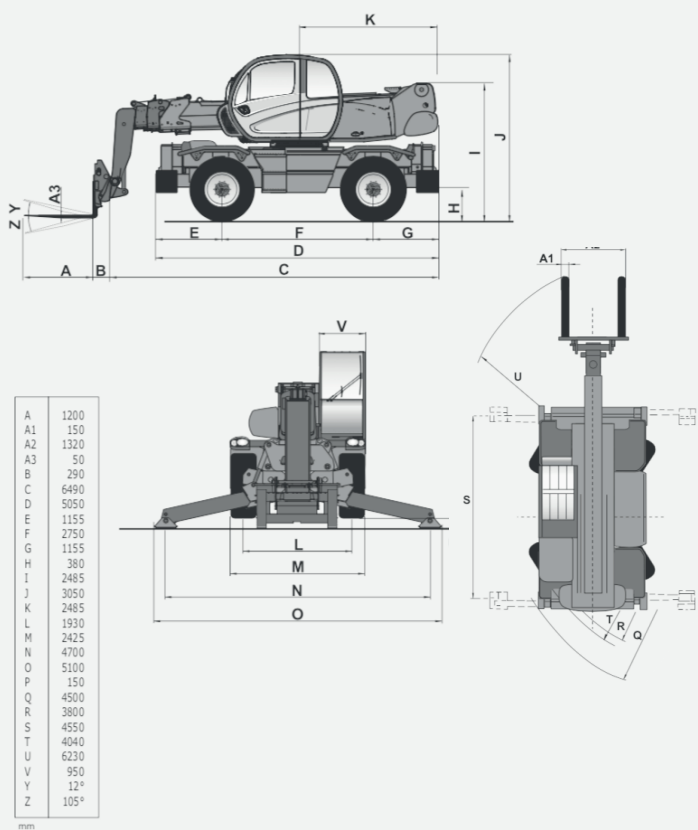


MANITOU MRT 2150 PRIVILEGE

Working ranges



Dimensions



Specifications

- Altezza massima di sollevamento: 20,60 m
- Sbraccio massimo: 18,10 m
- Motore: 150 cv - 110 kw
- 4 ruote motrici e sterzanti
- Trasmissione idrostatica
- Correttore di livello