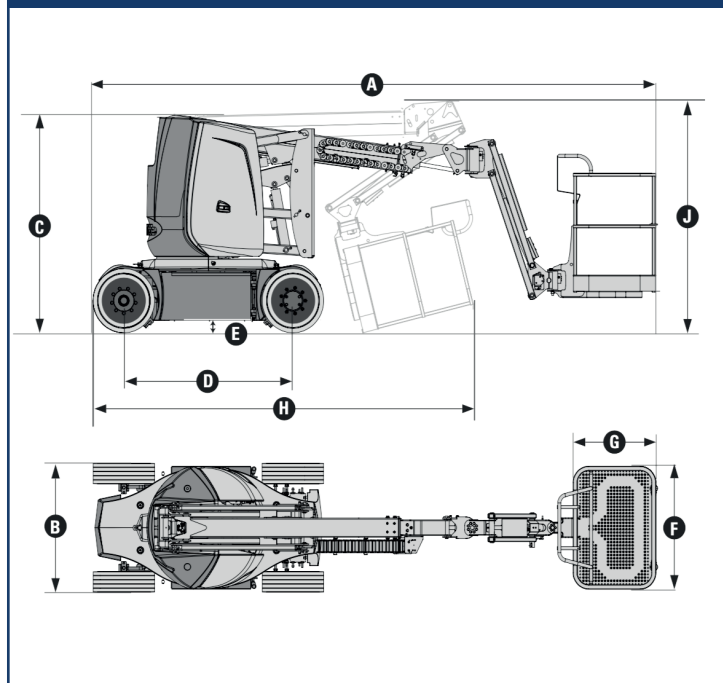


HAULOTTE HA12 CJ

Specifications

Altezza di lavoro	11.68 m
Altezza piano calpestio	9.68 m
Sbraccio laterale massimo	6.94 m
Punto di articolazione	4.74 m
Portata massima in cesta	250 kg
F x G Dimensione piattaforma	1.14 x 0.8 m
A Lunghezza fuori tutto	5.36 m
B Larghezza fuori tutto	1.2 m
C Altezza a riposo	1.99 m
H Lunghezza - trasporto	3.86 m
J Altezza - trasporto	2.22 m
Sbalzo anteriore	0 cm
Escursione orizzontale Jib	N/A
Escursione verticale Jib	132.2° (+63.5/-68.7)
Rotazione cesta	180° (+90/-90)
Angolo di rotazione della torretta	355 °
D Interasse	1.65 m
E Altezza da terra	10.7 cm
Inclinazione operativa max	3°
Velocità di traslazione proporzionali	0.68 - 6 km/h
Pendenza massima superabile	25 %
Raggio minimo di sterzata - esterno	3.65m
Pneumatici pieni - antitraccia	598x190
Propulsione	48 V - 320 Amph (C5)
Peso	7 065 kg

Dimensions



Working ranges

