

# SEQUANI CTE ZED 20

## Specifications

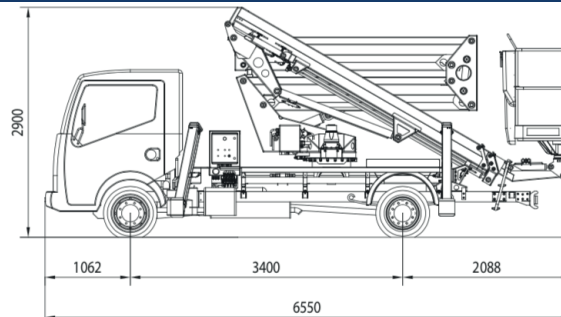
### DATI TECNICI

- Doppio pantografo + braccio telescopico con due sfili
- Movimentazione pantografo con bielle
- Rotazione torretta di 360° continui su ralla
- Comandi elettroidraulici proporzionali da terra e dal cestello in posizione verticale
- Avviamento ed arresto motore veicolo dal cestello e da terra
- Pianale in alluminio antiscivolo con installate retrotorretta spondine portattrezzi
- Cestello con base in materiale composito e parapetto in alluminio
- Rotazione del cestello idraulica 65° destra + 65° sinistra
- Livellamento cestello a parallelogramma idraulico
- Cella di carico per controllo carico in cestello
- N° 4 stabilizzatori a piazzamento oleodinamico con sensori di contatto terreno
- Impianto oleodinamico alimentato da pompa ad ingranaggi installata sulla presa di forza del veicolo
- Presa elettrica 230 V AC CE in cestello
- N° 1 faro lampeggiante
- Cicalino innesto presa di forza
- Contatore in cabina
- Verniciatura standard colore blu (RAL 5017) oppure bianco (RAL 9010)
- Certificazione CE
- Collaudo MCTC come veicolo ad uso speciale

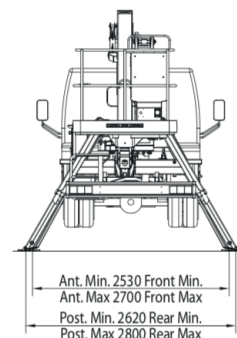
### PRESTAZIONI

Altezza di lavoro	19,8 m
Altezza piano di calpestio	17,8 m
Sbraccio	9,5 m
Portata	200 kg
Dim. cestello	1400x700x1100 mm
PTT minimo	3,5 t

## Dimensions



## STABILIZZAZIONE



## Working ranges

