

PALFINGER P 160 A

Specifications

DATI TECNICI

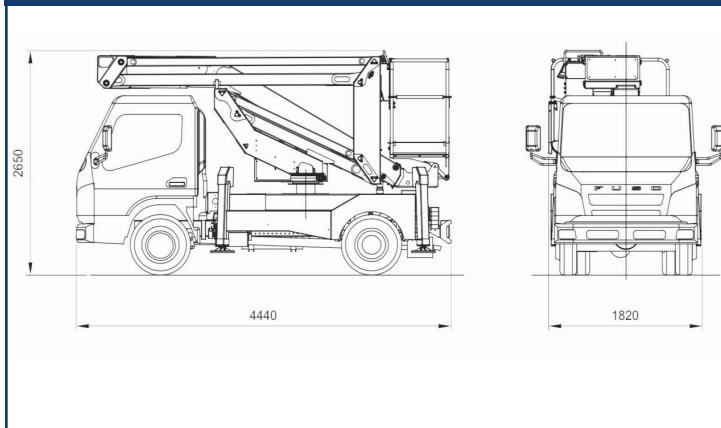
Altezza massima di lavoro	16 m
Altezza massima piano piattaforma	14 m
Sbraccio laterale massimo	6,3 m*
Angolo operativo del braccio di lavoro	-30° + 60°
Rotazione Colonna	260°
Portata massima in piattaforma	200 kg
Dimensioni Cestello	1,4 x 0,7 x 1,1 m
Altezza in condizioni di marcia	2,65 m
Larghezza in condizioni di marcia	1,82 m
Lunghezza in condizioni di marcia	4,44 m
Massa complessiva veicolo	3500 kg

* Con rotazione cesto (opt)

OPTIONAL

Cestello in vetroresina
Isolamento 1000 V
Faro di lavoro orientabile 60 W sul cestello
Verniciatura su richiesta del cliente parte aerea
Inclinometro con allarme acustico
Rotazione cestello
Spondine in alluminio

Dimensions



Working ranges

