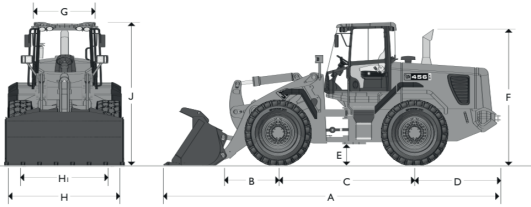


JCB PALA 456E ZX

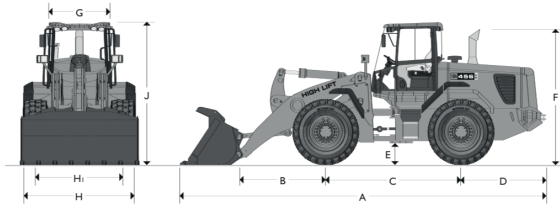
Dimensions



DIMENSIONI – Bracci Standard

	mm
A Lunghezza massima	7960
B Distanza perno benna-assale anteriore	1622
C Passo	3300
D Sbalzo posteriore	1970
E Luce libera da terra	470
F Altezza allo scarico	3260
G Larghezza alla cabina	1400
H Larghezza agli pneumatici	2702
Hi Carreggiata	2100
J Altezza alla cabina	3370
Altezza al perno	4107
Altezza operativa massima	5571
Raggio di volta interno	3182
Raggio di volta esterno	6554
Angolo di articolazione	± 40°
	Kg
Peso operativo* (assale anteriore)	8840
Peso operativo* (assale posteriore)	10030
Peso operativo totale (con operatore 80 kg)	18870

* Peso sugli assali con benna vuota ed in posizione di trasporto.



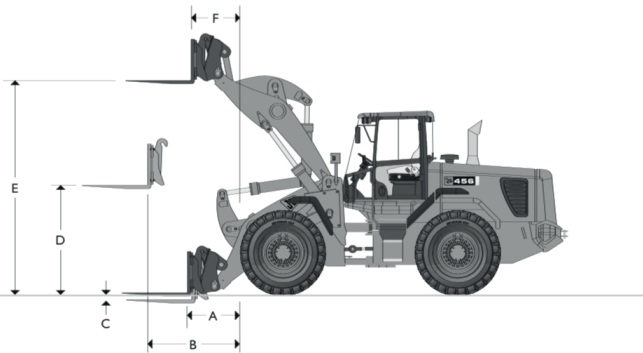
DIMENSIONI – Bracci High Lift

	mm
A Lunghezza massima	8520
B Distanza perno benna-assale anteriore	2182
C Passo	3300
D Sbalzo posteriore	1970
E Luce libera da terra	470
F Altezza allo scarico	3260
G Larghezza alla cabina	1400
H Larghezza agli pneumatici	2702
Hi Carreggiata	2100
J Altezza alla cabina	3370
Altezza al perno	4677
Altezza operativa massima	6140
Raggio di volta interno	3182
Raggio di volta esterno	6770
Angolo di articolazione	± 40°
	Kg
Peso operativo* (assale anteriore)	9720
Peso operativo* (assale posteriore)	9561
Peso operativo totale (con operatore 80 kg)	19281

* Peso sugli assali con benna vuota ed in posizione di trasporto.

POTENZA INSTALLATA:	219 CV
MASSIMO PESO OPERATIVO:	21335 kg
CAPACITÀ MASSIMA BENNA:	3.5 m ³

Performance



PRESTAZIONI CON FORCHE

		Bracci Standard	Bracci High Lift
Larghezza testata portaforche	mm	1500	1500
Lunghezza forche	mm	1220	1220
A Sbraccio a terra	mm	1084	1644
B Sbraccio massimo	mm	1695	2172
C Profondità	mm	16	16
D Altezza con bracci orizzontali	mm	1975	1975
E Altezza massima	mm	3997	4567
F Sbraccio alla massima altezza	mm	735	813
Carico utile**	kg	7883	5880
Carico di ribaltamento (macchina dritta)	kg	11812	8882
Carico di ribaltamento (macchina sterzata)	kg	9853	7351
Peso dell'attrezzatura	kg	590	590

Macchina equipaggiata con pneumatici Michelin 23.5R25 XHA L3 - **Baricentro del carico a 600 mm – Calcolato pari all'80% del carico di ribaltamento (macchina sterzata) come da ISO 8313 – Spostamento manuale delle forche con incrementi di 50 mm – Forche con sezione pari a 150x60 mm.