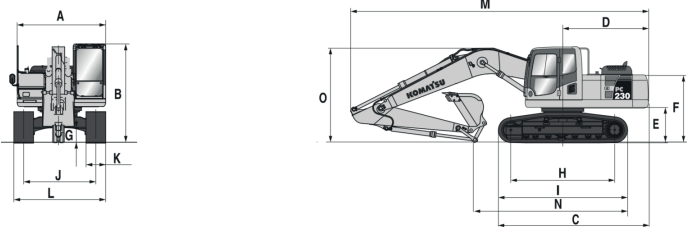


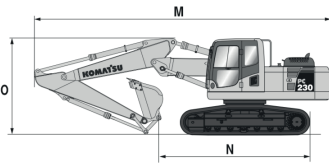
KOMATSU PC 230 NHD - 8

Dimensions and weights

BRACCIO MONOBLOCCO



BRACCIO POSIZIONATORE



DIMENSIONI	PC230NHD-8
A Larghezza della struttura superiore	2.500 mm
B Altezza al filo superiore cabina	3.060 mm
C Lunghezza della macchina base	4.995 mm
D Sbalzo posteriore	2.770 mm
Raggio d'ingombro posteriore	2.800 mm
E Altezza minima da terra del contrappeso	1.125 mm
F Altezza al filo superiore del contrappeso	2.135 mm
G Luce libera da terra	465 mm
H Lunghezza del cingolo a terra	3.460 mm
I Lunghezza del cingolo	4.305 mm
J Carreggiata	1.990 mm
K Larghezza dei pattini	550 mm
L Larghezza max. del sottocarro con pattini da 550 mm	2.540 mm



PESO OPERATIVO (VALORI INDICATIVI)

Peso operativo incluso avambraccio da 2,9 m, benna da 900 kg, operatore, lubrificante, liquidi, pieno carburante e allestimento std.

	PC230NHD-8			
	BRACCIO MONOBLOCCO		BRACCIO POSIZIONATORE	
Pattini a tre costole	Peso operativo	Pressione specifica	Peso operativo	Pressione specifica
550 mm	22.820 kg	0,56 kg/cm ²	24.050 kg	0,59 kg/cm ²

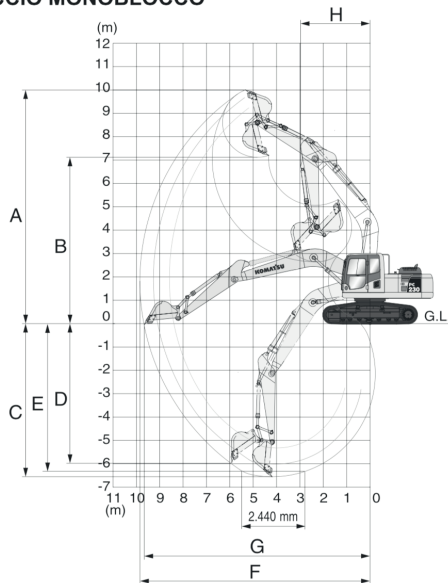
MAX. CAPACITA' E PESO DELLA BENNA

Avambraccio	BRACCIO MONOBLOCCO			BRACCIO POSIZIONATORE		
	1,8 m	2,4 m	2,9 m	1,8 m	2,4 m	2,9 m
Peso specifico materiale fino a 1,2 t/m ³	1,58 m ³	1.150 kg	1,45 m ³	1.050 kg	1,30 m ³	975 kg
Peso specifico materiale fino a 1,5 t/m ³	1,35 m ³	1.000 kg	1,23 m ³	950 kg	1,10 m ³	875 kg
Peso specifico materiale fino a 1,8 t/m ³	1,18 m ³	900 kg	1,00 m ³	850 kg	0,96 m ³	800 kg

AVAMBRACCIO	BRACCIO MONOBLOCCO			BRACCIO POSIZIONATORE		
	1,8 m	2,4 m	2,9 m	1,8 m	2,4 m	2,9 m
M Lunghezza di trasporto	9.540 mm	9.555 mm	9.485 mm	9.515 mm	9.420 mm	9.395 mm
N Lunghezza di trasporto a terra	6.385 mm	5.815 mm	4.930 mm	6.485 mm	6.065 mm	5.280 mm
O Altezza di trasporto	2.985 mm	3.190 mm	2.970 mm	2.875 mm	3.100 mm	3.040 mm

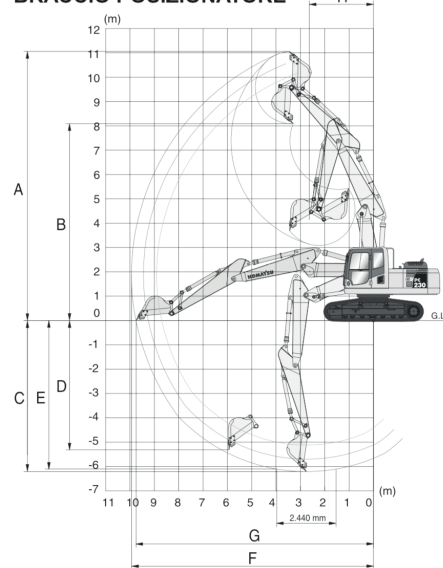
Working ranges

BRACCIO MONOBLOCCO



AVAMBRACCIO	1,8 m	2,4 m	2,9 m
A Altezza max. di scavo	9.525 mm	9.825 mm	10.025 mm
B Altezza max. di carico	6.655 mm	6.915 mm	7.135 mm
C Profondità max. di scavo	5.355 mm	6.070 mm	6.595 mm
D Profondità max. di scavo (parete verticale)	4.605 mm	5.405 mm	5.955 mm
E Profondità max. di scavo (piano fondo di 2.440 mm)	5.105 mm	5.755 mm	6.345 mm
F Sbraccio max. di scavo	8.850 mm	9.380 mm	9.875 mm
G Sbraccio max. di scavo al piano terra	8.660 mm	9.190 mm	9.700 mm
H Raggio minimo di rotazione anteriore	3.010 mm	3.090 mm	3.040 mm

BRACCIO POSIZIONATORE



AVAMBRACCIO	1,8 m	2,4 m	2,9 m
A Altezza max. di scavo	10.285 mm	10.685 mm	11.085 mm
B Altezza max. di carico	7.320 mm	7.720 mm	8.115 mm
C Profondità max. di scavo	5.095 mm	5.675 mm	6.185 mm
D Profondità max. di scavo (parete verticale)	4.015 mm	4.720 mm	5.225 mm
E Profondità max. di scavo (piano fondo di 2.440 mm)	4.975 mm	5.565 mm	6.080 mm
F Sbraccio max. di scavo	8.900 mm	9.440 mm	9.935 mm
G Sbraccio max. di scavo al piano terra	8.695 mm	9.230 mm	9.750 mm
H Raggio minimo di rotazione anteriore	3.105 mm	2.890 mm	2.640 mm