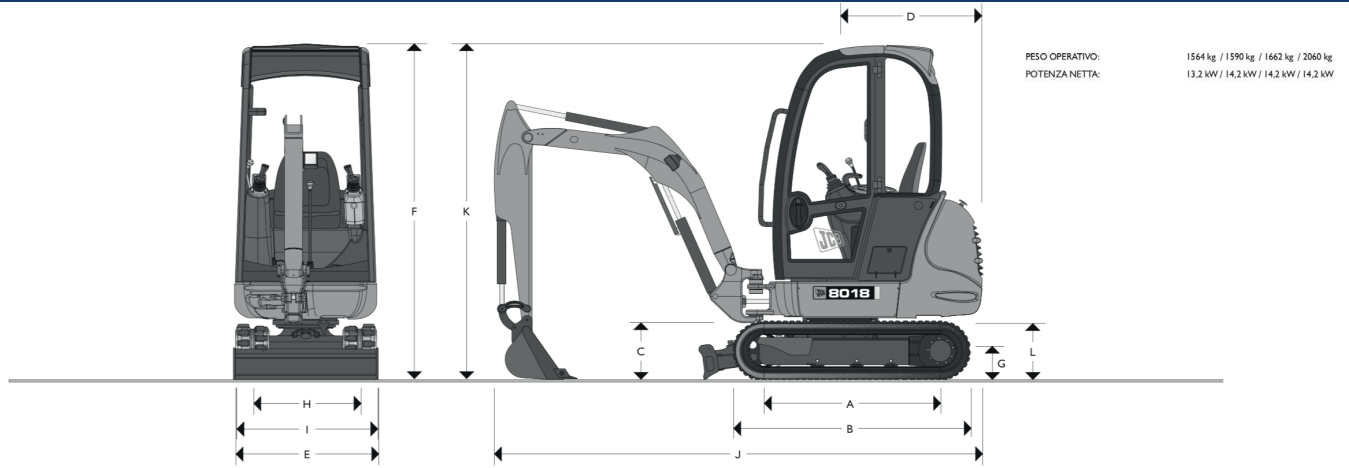


# JCB 8018

## Dimensions



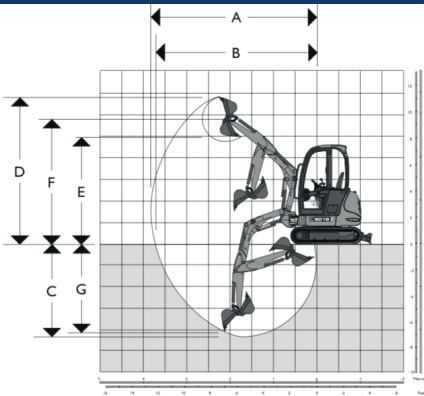
PESO OPERATIVO: 1564 kg / 1590 kg / 1662 kg / 2060 kg  
 POTENZA NETTA: 13,2 kW / 14,2 kW / 14,2 kW / 14,2 kW

### DIMENSIONI

Modello	8018
	[mm]
A Interasse ruote	1127
B Lunghezza totale carro	1484
C Luce libera supporto escavatore	376
D Raggio di rotazione posteriore	1028
E Larghezza sovrastruttura	980
F Altezza cabina	2318
G Luce libera carro	158
H Larghezza carreggiata	750 ± 1110

Modello	8018
	[mm]
I Larghezza sottocarro - richiamato	980
Larghezza sottocarro - esteso	1340
J Lung. di trasp. - Avambr. standard	3418
J Lung. di trasp. - Avambraccio lungo	3352
J Lung. di trasp. - Avambr. extra lungo	3219
K Altezza di trasp. con struttura FOGS	2318
K Alt. di trasp. senza struttura FOGS	2304
L Altezza cingoli	366

## Performance



### PRESTAZIONI

Modello		8018	1500
Avambraccio	mm	1161	1500
A Massimo sbraccio	mm	3933	4254
B Massimo sbraccio al suolo	mm	3865	4184
C Massima profondità di scavo (lama sollevata)	mm	2142	2477
Massima profondità di scavo (lama abbassata)	mm	2470	2805
D Massima altezza di scavo	mm	3460	3660
E Massima altezza di scarico	mm	2568	2765
F Altezza perno benna	mm	2973	3172
G Massima profondità di scavo verticale	mm	1750	2082
H Minimo raggio di rotazione (frontale)	mm	1715	1791
Minimo raggio di rotazione (brandeggiato)	mm	1529	1574
I Angolo di brandeggio sinistro	gradi	55	55
J Angolo di brandeggio destro	gradi	75	75
Angolo di rotazione benna	gradi	198	198
Angolo di rotazione avambraccio	gradi	112	112
Forza di strappo alla benna	kN	16,2	—
Forza di strappo all'avambraccio	kN	9,2	—
Velocità di rotazione	giri/min	10	10

