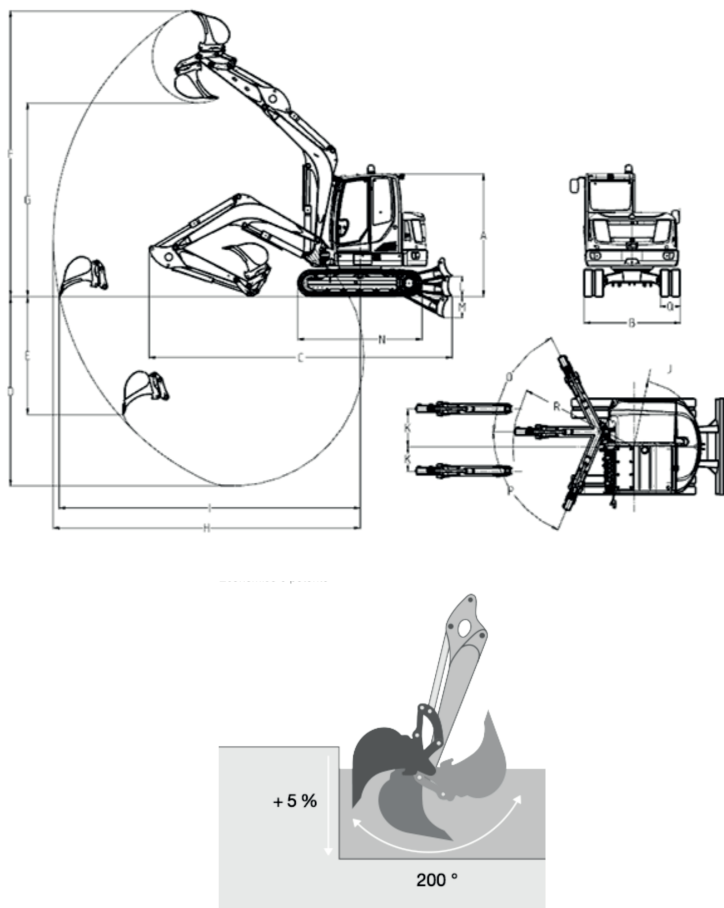


WACKER NEUSON ET 65

Dimensions



	Braccio mono	Braccio regolabile
A Altezza mm	0	2,478
B1 Larghezza Fahrwerk mm	1,950	1,950
Y1 Larghezza Planierschild mm	1,950	1,950
Z1 Lunghezza di trasporto kurzer LS mm	6,137	6,065
Z2 Lunghezza di trasporto langer LS mm	6,128	6,194
D1 Profondità di scavo kurzer LS mm	3,826	3,893
D2 Profondità di scavo langer LS mm	4,126	4,193
E1 Profondità di scavo kurzer LS mm	2,383	2,764
E2 Profondità di scavo langer LS mm	2,656	3,036
-- Altezza di scavo kurzer LS mm	5,773	6,537
-- Altezza di scavo langer LS mm	5,955	6,770
G1 Altezza di scarico kurzer LS mm	3,912	4,664
G2 Altezza di scarico langer LS mm	4,094	4,898
K1 Raggio di scavo kurzer LS mm	6,220	6,590
K2 Raggio di scavo langer LS mm	6,504	6,877
H1 Autonomia kurzer LS mm	6,097	6,475
H2 Autonomia langer LS mm	6,387	6,772
R1 Raggio di rotazione posteriore ohne Zusatzgewicht mm	1,363	1,363
M Brandeggio del braccio auf Mitte Löffel rechts mm	766	766
N Brandeggio del braccio auf Mitte Löffel links mm	492	492
O Altezza della corsa über Planum mm	403	403
P Profondità di scavo unter Planum mm	427	427
S Lunghezza Laufwerkslänge gesamt mm	2,516	2,516
W1 Angolo di rotazione Armsystem nach rechts °	63	63
W3 Angolo di rotazione Armsystem nach links °	67	67
X Larghezza dei pattini mm	400	400
R2 Raggio di rotazione del braccio Mitte mm	2,453	3,159

Specifications

Dati d'esercizio	
Peso di trasporto min.	5,806 kg
Peso d'esercizio min.	6,078 kg
Forza di strappo max.	30.8 kN
Forza di spunto max.	50.7 kN
Profondità di scavo max.	4,127 mm
Altezza di scarico max.	4,953 mm
Raggio di scavo max.	6,821 mm
Numero di giri della torretta	9 1/min
Lu x La x H	6,194 x 1,950 x 2,478 mm
Dati del motore	
Produttore del motore	Perkins
Modello di motore	404F-22T
Motore	motore turbo diesel a 4 cilindri raffreddato ad acqua