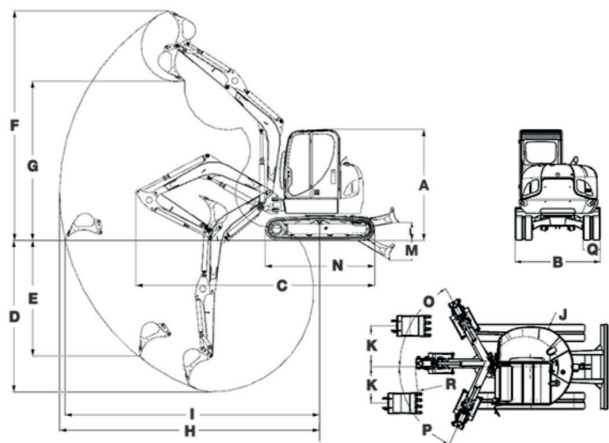


WACKER NEUSON EZ 53

Dimensions



VDS

| | | | |
|---|--------------------------------------------------|----------|----------|
| A | Altezza | 2.572 mm | 2.672 mm |
| B | Larghezza | 1.990 mm | 1.990 mm |
| B | Larghezza torretta | 1.843 mm | 1.843 mm |
| C | Lunghezza di trasporto stelo del cucchiaio corto | 5.498 mm | 5.490 mm |
| C | Lunghezza di trasporto stelo del cucchiaio lungo | 5.477 mm | 5.496 mm |
| D | Profondità di scavo mass. max., CC | 3.501 mm | 3.394 mm |
| D | Profondità di scavo mass. max., CL | 3.751 mm | 3.644 mm |
| E | Profondità di scavo max., CC, in verticale | 2.667 mm | 2.542 mm |
| E | Profondità di scavo max., CL, in verticale | 2.906 mm | 2.781 mm |

| | | | |
|---|--------------------------------------------------------------------------------------|----------|----------|
| F | Altezza di scavo max., CC | 5.299 mm | 5.405 mm |
| F | Altezza di scavo max., CL | 5.459 mm | 5.564 mm |
| G | Altezza di scarico mass. max., CC | 3.678 mm | 3.784 mm |
| G | Altezza di scarico mass. max., CL | 3.837 mm | 3.943 mm |
| H | Raggio di scavo mass. max., CC | 5.987 mm | 5.994 mm |
| H | Raggio di scavo mass. max., CL | 6.225 mm | 6.233 mm |
| I | Autonomia max., CC | 5.860 mm | 5.823 mm |
| I | Autonomia max., CL | 6.104 mm | 6.071 mm |
| J | Raggio di rotazione posteriore | 995 mm | 995 mm |
| J | Raggio di rotazione posteriore Peso zavorra | 1.055 mm | 1.055 mm |
| K | Brandeggio del braccio max. spostamento del braccio su metà cucchiaia parte destra | 958 mm | 958 mm |
| K | Brandeggio del braccio max. spostamento del braccio su metà cucchiaia parte sinistra | 853 mm | 853 mm |
| L | Altezza della corsa max. lama sul livello orizzontale | 415 mm | 415 mm |
| M | Profondità di scavo max. lama sotto al livello orizzontale | 453 mm | 453 mm |
| N | Lunghezza carrello totale | 2.524 mm | 2.524 mm |
| O | Angolo di rotazione max. sistema di bracci a destra | 61 ° | 61 ° |
| P | Angolo di rotazione max. sistema di bracci a sinistra | 65 ° | 65 ° |
| Q | Larghezza dei pattini | 400 mm | 400 mm |
| R | Raggio di rotazione del braccio al centro | 2.692 mm | 2.692 mm |
| R | Raggio di rotazione del braccio a destra | 2.431 mm | 2.431 mm |
| R | Raggio di rotazione del braccio a sinistra | 2.289 mm | 2.289 mm |

Specifications

| | |
|-----------------------------------|--------------------------------------------------------|
| Dati d'esercizio | |
| Peso di trasporto min. | 4.961 kg |
| Peso d'esercizio | 5.234 - 6.431 kg |
| Forza di strappo max. | 28 kN |
| Forza di spunto max. | 38,1 kN |
| Profondità di scavo mass. max. | 3.751 mm |
| Altezza di scarico | 3678 - 3943 mm |
| Altezza di scarico mass. max. | 3.943 mm |
| Raggio di scavo mass. max. | 6.233 mm |
| Numero di giri della torretta | 9,2 1/min |
| Lu x La x H | 5500 x 1990 x 2570 mm |
| Dati del motore | |
| Produttore del motore | Perkins |
| Modello di motore | 404D-22T |
| Motore | motore diesel a 4 cilindri con raffreddamento ad acqua |
| Cilindrata | 2.216 cm ³ |
| Numero di giri | 1.900 1/min |
| Potenza del motore conformità ISO | 35,9 kW |
| Batteria | 88 Ah |
| Capacità del serbatoio carburante | 83 l |