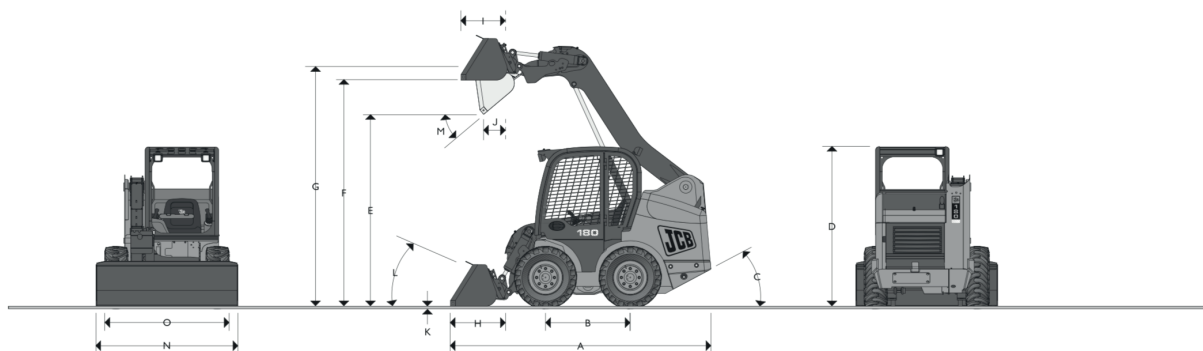


JCB 180

Dimensions



DIMENSIONI

Modello		170/180
A	Lunghezza totale	m 3,27
B	Passo	mm 1,03
C	Angolo di uscita	gradi 28°
D	Altezza totale	m 1,94
E	Altezza di scarico	m 2,29
F	Altezza di carico	m 2,78
G	Altezza al perno	m 2,93
H	Sbraccio al suolo	m 0,86
I	Sbraccio alla massima altezza	m 0,76
J	Distanza di scarico alla max. altezza	m 0,47
K	Profondità di scavo a benna in piano	mm -15
L	Angolo di chiusura benna	gradi 30°
M	Angolo di scarico	gradi 40°
N	Larghezza benna - standard	m 1,58

Modello		170/180
	Larghezza benna optional	m 1,73
O	Larghezza ai pneumatici standard	m 1,52
	Larghezza ai pneumatici optional	m 1,60
	Forza di strappo alla benna	kN 14,6 / 14,7
	Forza di sollevamento alla massima altezza	SAE kg 720 / 820
	Carico statico di ribaltamento	SAE kg 1440 / 1640
	Capacità della benna standard	m³ 0,36
	Carico operativo con forche (35% di coeff. di sicurezza con carico operativo applicato a 400 mm)	kg 555 / 615
	Altezza di sollevamento con forche	m 2,83
Raggi di rotazione		
	Raggio di rotazione alla benna	m 1,97
	Raggio di rotazione senza benna	m 1,22
	Raggio di rotazione posteriore	m 1,62

Specifications

CAPACITÀ OPERATIVE

Portata nominale (SAE):		[kg]
160		620
170		720
180		820
Carico di ribaltamento:		
160		1240
170		1440
180		1640
Forze di strappo:		
Sollevamento (160)	kN	14,13
Benna (160)	kN	19,15
Sollevamento (170)	kN	14,59
Benna (170)	kN	17,66
Sollevamento (180)	kN	14,75
Benna (180)	kN	19,40

PESO OPERATIVO (SAE)

Macchina con operatore a bordo, equipaggiata con attacco rapido Quick-Hitch, pala standard e serbatoio gasolio rifornito, cabina completa.

160:	2650 kg
170:	2715 kg
180:	2740 kg