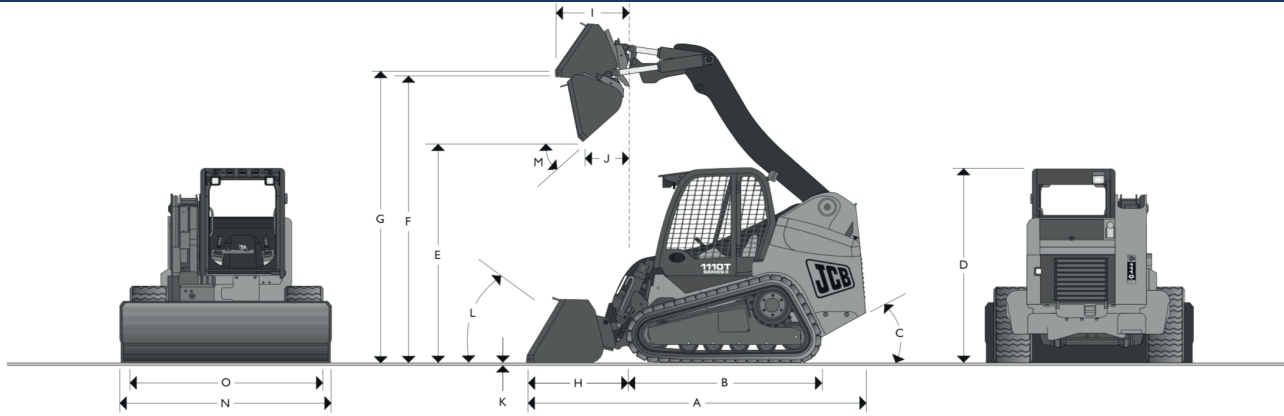


JCB 1110 T

Dimensions



DIMENSIONI

Modello		1110T
A	Lunghezza totale	m 3,50
B	Passo	mm 1,49
C	Angolo di uscita	gradi 28°
D	Altezza totale	m 2,03
E	Altezza di scarico	m 2,44
F	Altezza di carico	m 2,97
G	Altezza al perno	m 3,28
H	Sbraccio al suolo	m 1,03
I	Sbraccio alla massima altezza	m 0,97
J	Distanza di scarico alla max. altezza	m 0,66
K	Profondità di scavo a benna in piano	mm -9
L	Angolo di chiusura benna	gradi 30°
M	Angolo di scarico	gradi 40°

Modello		1110T
N	Larghezza benna - standard	m 2,03
	Larghezza benna optional	m 2,03
O	Larghezza ai pneumatici standard	m 2,03
	Larghezza ai pneumatici optional	m -
	Forza di strappo alla benna	kN 26,97
	Forza di sollevamento alla massima altezza	SAE kg 1150
	Carico statico di ribaltamento	SAE kg 3285
	Capacità della benna standard	m ³ 0,60
Raggi di rotazione		
	Raggio di rotazione alla benna	m 2,20
	Raggio di rotazione senza benna	m 1,30
	Raggio di rotazione posteriore	m 1,66

Specifications

CAPACITÀ OPERATIVE

Portata nominale (SAE):		[kg]
190T		950
1110T		1150
Carico di ribaltamento:		
190T		2714
1110T		3285
Forze di strappo:		
Sollevamento	kN	26,95
Benna	kN	24,50

PESO OPERATIVO (SAE)

Macchina con operatore a bordo, equipaggiata con attacco rapido Quick-Hitch, pala standard e serbatoio gasolio rifornito, cabina completa.

1110T 4960 kg