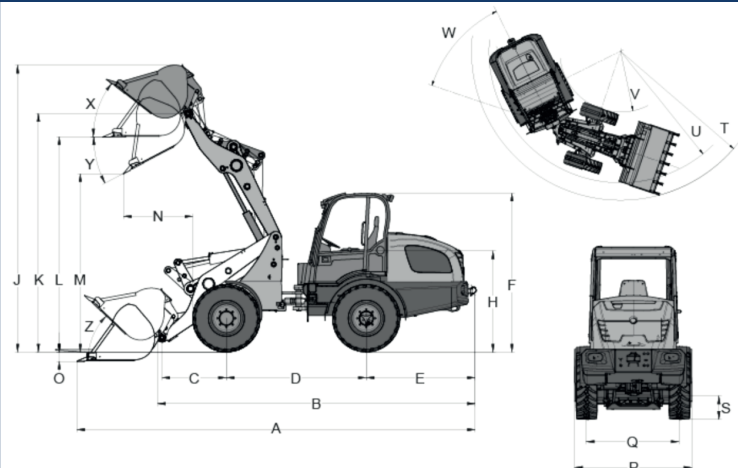


# WACKER NEUSON WL 70

## Dimensions



	Pneumatici standard	405/70 R 18 EM ETO
A	Lunghezza totale	5.898 mm
B	Lunghezza totale senza benna	4.780 mm
C	Centro di rotazione della benna al centro dell'assale	991 mm
D	Passo	2.150 mm
E	Sporgenza posteriore	1.676 mm
F	Altezza Con cabina	2.693 mm
H	Altezza della seduta	1.609 mm
J	Altezza operativa totale	4.536 mm
K	Altezza della corsa max. - centro di rotazione della benna	3.686 mm

L	Altezza di carico	3.375 mm
M	Altezza di scarico mass.	2.840 mm
N	Autonomia con M	799 mm
O	Profondità di scavo	73,5 mm
P	Larghezza totale	1.829 mm
Q	Larghezza della traccia	1.422 mm
S	Distanza da terra	375 mm
T	Raggio massimo	4.341 mm
U	Raggio al bordo esterno	3.686 mm
V	Raggio interno	1.666 mm
W	Angolo di piega	42 °
X	Angolo di rollo posteriore max. altezza della corsa	33 °
Y	Angolo di scarico Massimo	33 °
Z	Angolo di rollo posteriore a livello terra	39 °

## Specifications

	Motore standard	Motore opzionale
<b>Dati del motore</b>		
Produttore del motore	Perkins	Perkins
Modello di motore	854E-E34TAWF	854E-E34TAWF
Cilindro	4	4
Potenza del motore (standard) kW	55,4	90
con un numero di giri Massimo 1/min	2.200	2.200
Cilindrata cm <sup>3</sup>	3.400	3.400
Tipo di refrigerante	Acqua/intercooler	Acqua/intercooler
<b>Impianto elettrico</b>		
Tensione d'esercizio V	12	
Batteria Ah	95	
Alternatore A	120	
<b>Pesi</b>		
Peso d'esercizio kg	7.140	
Carico di ribaltamento con benna - macchina dritta kg	4.762	
Carico di ribaltamento con benna - macchina inclinata kg	3.926	
Carico di ribaltamento con forca per pallet - macchina dritta kg	4.254	
Carico di ribaltamento con forca per pallet - macchina inclinata kg	3.559	
<b>Dati del veicolo</b>		
Capacità della benna Benna standard m <sup>3</sup>	1,1	
Trazione	Idrostatica con albero cardanico	
Assi	PA1422	
Postazione di guida	Cabina	
Velocità (optional) km/h	0-20 (30)	
Velocità (optional) km/h	0-30	
Livelli di velocità	2	
Pneumatici standard	405/70 R 18 EM ETO	