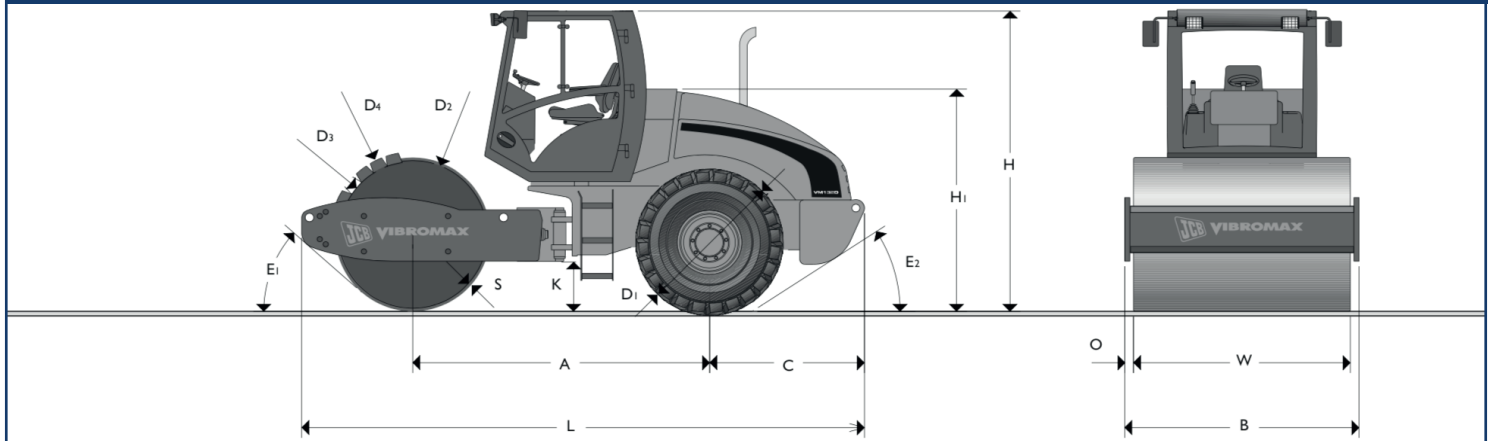


# JCB VM 132 D

## Dimensions



### DIMENSIONI

Dimensioni in millimetri		
A	Passo	2996
B	Larghezza totale	2270
C	Sbalzo posteriore	1651
D1	Diametro pneumatici	1520
D2	Diametro tamburo liscio	1500
D3	Diametro interno tamburo a piedi di montone	1400
D4	Diametro esterno tamburo a piedi di montone	1600
H	Altezza massima di trasporto	2935
H1	Altezza trattore	2160
K	Altezza libera da terra	447
L	Lunghezza totale in trasporto	5722
O	Sbalzo	85
S	Spessore mantello tamburo	25
W	Larghezza tamburo	2100
E1	Angolo di rampa anteriore	41°
E2	Angolo di rampa posteriore	29°

### DATI OPERATIVI

		VM132D	
Peso operativo	kg	13000	
Peso operativo avanti/dietro	kg	7300 / 5700	
Carico lineari avanti	kg/cm	34.8 (195)	
Stadi vibratori		<b>1</b>	<b>2</b>
Frequenza vibratori	Hz	29	36
Ampiezza nominale	mm	2	0.8
Forza centrifuga per tamburo	kN	282	174
Forza centrifuga/larghezza tamburo	N/cm	1343	829
Profondità compattazione fino a:	cm	100	80
Velocità di lavoro avanti/indietro	km/h	7.7	
Velocità di trasferimento avanti/indietro	km/h	12.7	
Angolo di sterzo	gradi	±35	
Oscillazione verticale	gradi	±15	
Raggio di volta interno	m	3.6	
Pneumatici		23,1 - 26 / 8 PR AWT	
Numero piedi di montone			
Altezza piedi di montone	mm		
Pendenza superabile	gradi (%)	31 (60)	