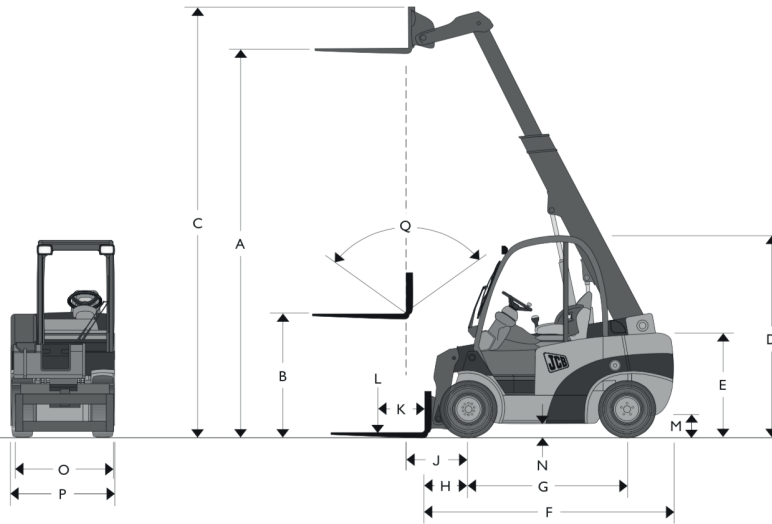


JCB TLT 35D 4x4

Dimensions



DIMENSIONI

Modello		TLT35 4x4D
A	Altezza massima di sollevamento	mm 4350
B	Alzata libera (standard)	mm 1350
C	Ingombro massimo verticale	mm 5150
D	Altezza cabina (standard/ribassata)	mm 2300/2200
E	Altezza sedile (cabina standard/ribassata)	mm 1250/1230
F	Lunghezza alla testata forche	mm 3200
G	Passo	mm 2050
H	Sbalzo anteriore al piano forche (al suolo)	mm 610

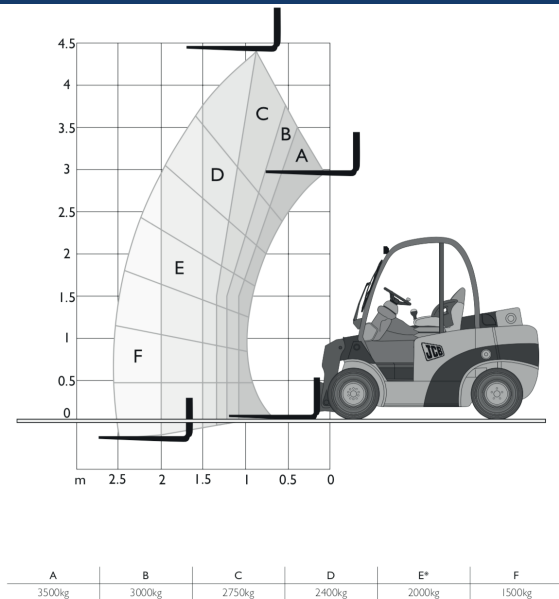
Modello		TLT35 4x4D
J	Sbalzo anteriore al piano forche (orizzontale)	mm 760
K	Baricentro del carico	mm 500
L	Portata massima (con traslatore)	kg 3500
M	Altezza minima dal suolo	mm 175
N	Altezza minima dal suolo (centro del veicolo)	mm 175
O	Larghezza piastra portaforche	mm 1200
P	Larghezza massima (ai parafanghi)	mm 1400
Q	Arco rotazione forche	gradi 111

Specifications

CARATTERISTICHE GENERALI

Modello		TLT35 4x4D
Motore		Diesel
Marca		JCB
Modello		404C-22T
Potenza nominale	kW	44,7
Regime rotazione		2800
Numeri cilindri		4
Cilindrata	cm ³	2200
Pressione idraulica attrezzature	bar	170
Portata idraulica attrezzature (massima)	l/min	70
Sbraccio massimo al suolo (baricentro a 500 mm)	mm	2400
Sbraccio massimo orizzontale (baricentro a 500 mm)	mm	2450
Raggio di volta (al piano portaforche)	mm	3500
Larghezza corridoio a 90° (con pallet 80x120 / 100x120)	mm	5060/5260
Peso totale a vuoto	kg	5500
Velocità di trasferimento 1° / 2°-3°	km/h	10/18
Pendenza massima (scarico/carico)	%	25 : 23
Trasmissione		Idrostatica
Freno di stazionamento		Manuale
Capacità nominale benna (opzionale)	m ³	0,6
Capacità benna a raso	m ³	0,5
Altezza massima di scarico (30°)	mm	2680
Angolo richiamo benna al suolo	gradi	33
Larghezza benna	mm	1385
Pneumatici anteriori		27 x 10-12
Pneumatici posteriori		27 x 10-12

Working ranges



* Carrello con forche o traslatore integrato.