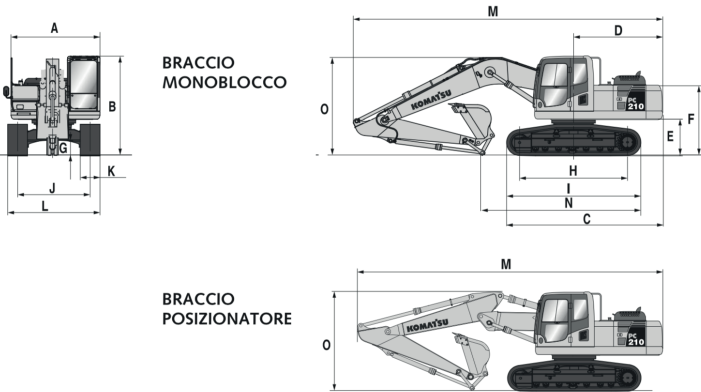


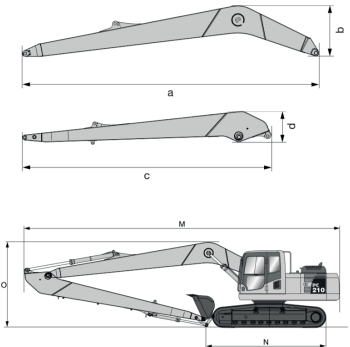
KOMATSU PC 210

Dimensions and weights



ATTREZZATURE

Braccio	
Lunghezza (a)	8.795 mm
Altezza (b)	1.555 mm
Peso	2.200 kg
Avambraccio	
Lunghezza (c)	7.375 mm
Altezza (d)	1.000 mm
Peso	1.350 kg



DIMENSIONI DI TRASPORTO

M	Lunghezza di trasporto	12.435 mm
N	Lunghezza di trasporto a terra	4.725 mm
O	Altezza (all'estremità del braccio)	3.390 mm

DIMENSIONI	PC210-8	PC210LC-8	PC210NLC-8	
A	Larghezza della struttura superiore	2.500 mm	2.500 mm	2.500 mm
B	Altezza al filo superiore cabina	3.035 mm	3.035 mm	3.035 mm
C	Lunghezza della macchina base	4.810 mm	4.995 mm	4.995 mm
D	Sbalzo posteriore	2.770 mm	2.770 mm	2.770 mm
	Raggio d'ingombro posteriore	2.800 mm	2.800 mm	2.800 mm
E	Altezza minima da terra del contrappeso	1.100 mm	1.100 mm	1.100 mm
F	Altezza al filo superiore tubo di scarico	2.110 mm	2.110 mm	2.110 mm
G	Luce libera da terra	440 mm	440 mm	440 mm
H	Lunghezza del cingolo a terra	3.275 mm	3.655 mm	3.655 mm
I	Lunghezza del cingolo	4.080 mm	4.450 mm	4.450 mm
J	Carreggiata	2.200 mm	2.380 mm	2.040 mm
K	Larghezza dei pattini	500, 600, 700, 800 mm	600, 700, 800, 900 mm	500, 600, 700 mm
L	Larghezza max. del sottocarro con pattini da 500 mm	-	-	2.540 mm
	Larghezza max. del sottocarro con pattini da 600 mm	2.800 mm	2.980 mm	2.640 mm
	Larghezza max. del sottocarro con pattini da 700 mm	2.900 mm	3.080 mm	2.740 mm
	Larghezza max. del sottocarro con pattini da 800 mm	3.000 mm	3.180 mm	-
	Larghezza max. del sottocarro con pattini da 900 mm	-	3.280 mm	-

PESO OPERATIVO (VALORI INDICATIVI)

	PC210LC-8		PC210NLC-8	
Pattini a tre costole	Peso operativo	Pressione specifica	Peso operativo	Pressione specifica
500 mm	-	-	24.010 kg	0,60 kg/cm²
600 mm	24.170 kg	0,51 kg/cm²	24.370 kg	0,52 kg/cm²
700 mm	24.530 kg	0,44 kg/cm²	24.730 kg	0,44 kg/cm²
800 mm	24.890 kg	0,39 kg/cm²	-	-
900 mm	25.250 kg	0,36 kg/cm²	-	-

Peso operativo inclusi braccio super long front, benna, operatore, lubrificanti, liquidi, serbatoio carburante pieno e attrezzatura std.

MAX. CAPACITA' E PESO DELLA BENNA

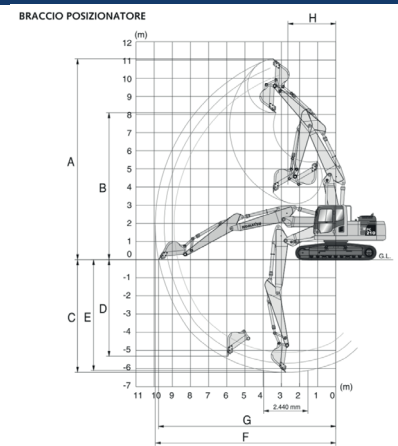
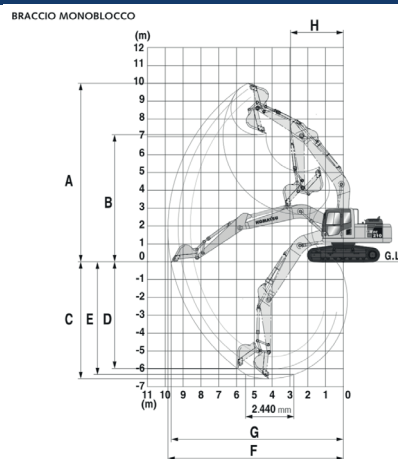
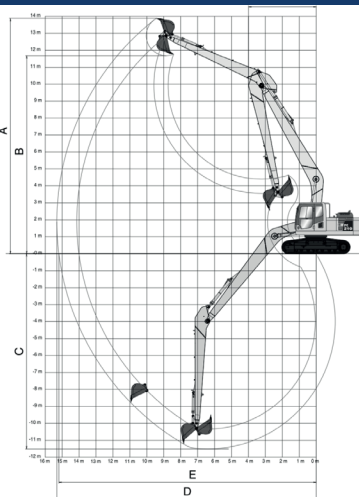
	PC210LC-8		PC210NLC-8	
	Benna impiego generale			
	Benna pulizia fossi			
Larghezza benna max.	955 mm			
Peso specifico materiale fino a 1,2 t/m³	0,66 m³	525 kg	0,48 m³	425 kg
Peso specifico materiale fino a 1,5 t/m³	0,56 m³	475 kg	0,41 m³	400 kg
Peso specifico materiale fino a 1,8 t/m³	0,49 m³	425 kg	0,36 m³	375 kg
Larghezza benna max.	2.100 mm			
Peso specifico materiale fino a 1,2 t/m³	* 1.300 kg		* 1.000 kg	
Peso specifico materiale fino a 1,5 t/m³	* 1.300 kg		* 1.000 kg	
Peso specifico materiale fino a 1,8 t/m³	-			

* Carico massimo al termine dell'avambraccio (benna + carico utile)

Max. capacità e peso secondo ISO 10567:2007. Per ulteriori informazioni contattare il Concessionario Komatsu competente per il territorio.

DIMENSIONI DI TRASPORTO	BRACCIO MONOBLOCCO			BRACCIO POSIZIONATORE			
Avambraccio	1,8 m	2,4 m	2,9 m	1,8 m	2,4 m	2,9 m	
M	Lunghezza di trasporto	9.540 mm	9.555 mm	9.485 mm	9.515 mm	9.420 mm	9.395 mm
N	Lunghezza di trasporto a terra PC210	6.270 mm	5.700 mm	4.815 mm	6.390 mm	5.970 mm	5.185 mm
	Lunghezza di trasporto a terra PC210LC/NLC	6.455 mm	5.885 mm	5.000 mm	6.580 mm	6.160 mm	5.375 mm
O	Altezza (all'estremità del braccio)	2.985 mm	3.190 mm	2.970 mm	2.865 mm	3.090 mm	3.030 mm

Working ranges



SUPER LONG FRONT		
A	Altezza max. di scavo	13.880 mm
B	Altezza max. di carico	11.680 mm
C	Profondità max. di scavo	11.510 mm
D	Sbraccio max. di scavo	15.250 mm
E	Sbraccio max. di scavo al piano terra	15.190 mm
F	Raggio minimo di rotazione anteriore	3.990 mm

AVAMBRACCIO	1,8 m	2,4 m	2,9 m	
A	Altezza max. di scavo	9.500 mm	9.800 mm	10.000 mm
B	Altezza max. di carico	6.820 mm	6.890 mm	7.110 mm
C	Profondità max. di scavo	5.380 mm	6.095 mm	6.820 mm
D	Profondità max. di scavo (parete verticale)	4.630 mm	5.430 mm	5.980 mm
E	Profondità max. di scavo (piano fondo di 2.440 mm)	5.130 mm	5.780 mm	6.370 mm
F	Sbraccio max. di scavo	8.850 mm	9.380 mm	9.875 mm
G	Sbraccio max. di scavo al piano terra	8.660 mm	9.190 mm	9.700 mm
H	Raggio minimo di rotazione anteriore	3.010 mm	3.090 mm	3.040 mm

AVAMBRACCIO	1,8 m	2,4 m	2,9 m	
A	Altezza max. di scavo	10.200 mm	10.660 mm	11.060 mm
B	Altezza max. di carico	7.290 mm	7.660 mm	8.090 mm
C	Profondità max. di scavo	5.120 mm	5.700 mm	6.210 mm
D	Profondità max. di scavo (parete verticale)	4.040 mm	4.745 mm	5.250 mm
E	Profondità max. di scavo (piano fondo di 2.440 mm)	5.000 mm	5.590 mm	6.100 mm
F	Sbraccio max. di scavo	8.900 mm	9.440 mm	9.835 mm
G	Sbraccio max. di scavo al piano terra	8.695 mm	9.250 mm	9.750 mm
H	Raggio minimo di rotazione anteriore	3.100 mm	2.890 mm	2.640 mm