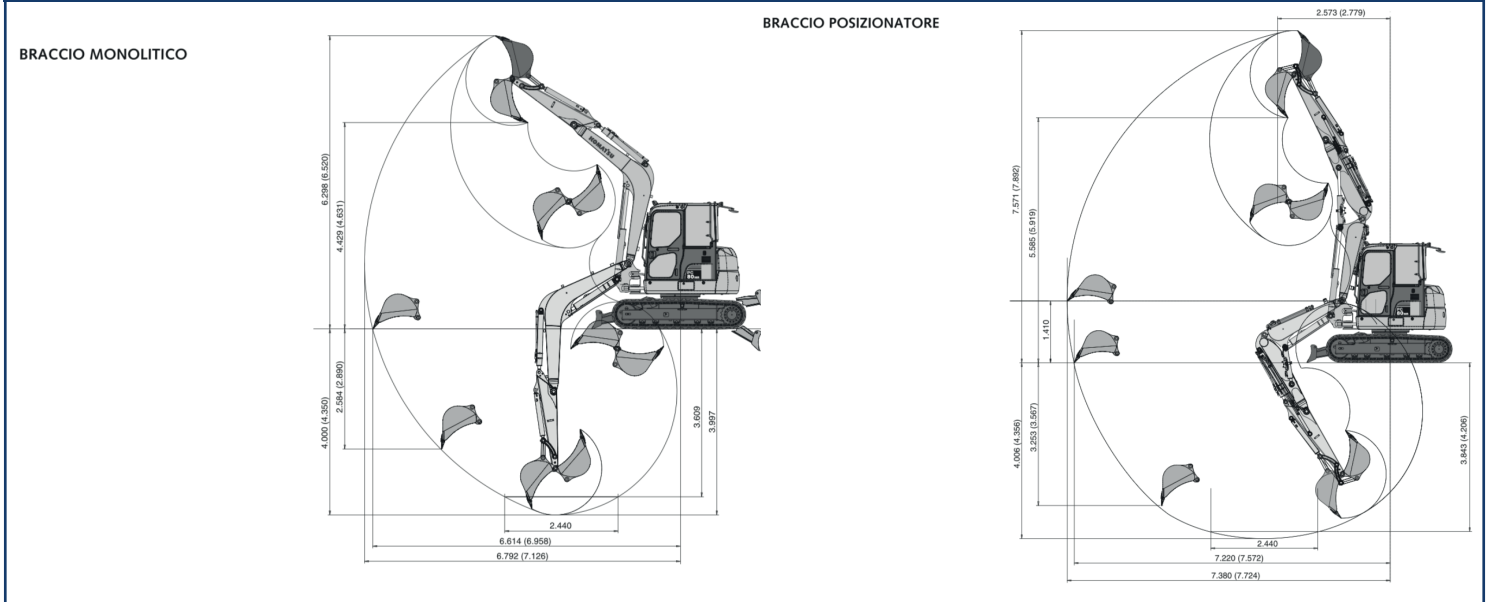
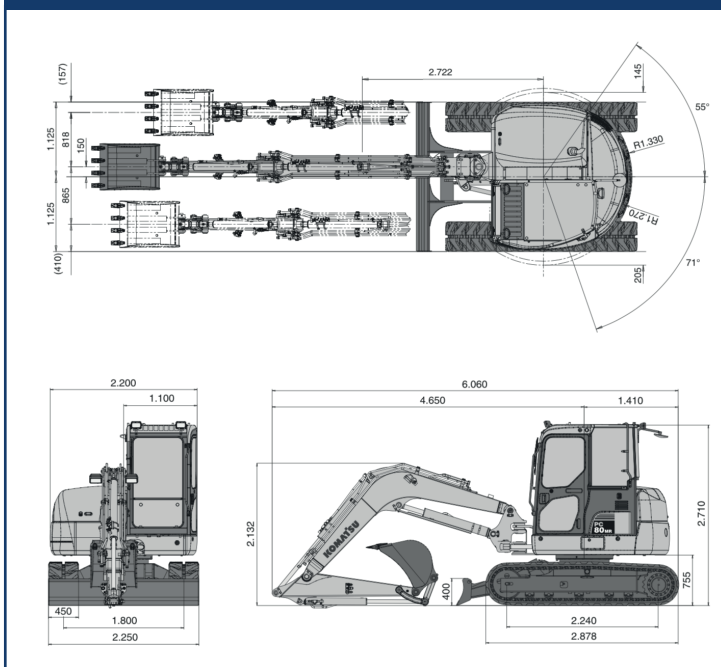


# KOMATSU PC 80

## Working ranges



## Dimensions



## Weights

### PESO OPERATIVO

Massa operativa inclusi 2° braccio da 1.650 mm, benna di capacità ISO 7451 di 0,20 m<sup>3</sup>, lama, operatore, lubrificanti, liquidi, pieno di carburante ed attrezzature standard (ISO 6016)

Pattini	Larghezza	Massa operativa Monolitico
Pattini in acciaio (450 mm)	2.250 mm	7.730 kg
Pattini in acciaio (600 mm)	2.400 mm	7.910 kg
Cingoli in gomma (450 mm)	2.250 mm	7.670 kg
Pattini Roadliner (450 mm)	2.250 mm	7.870 kg