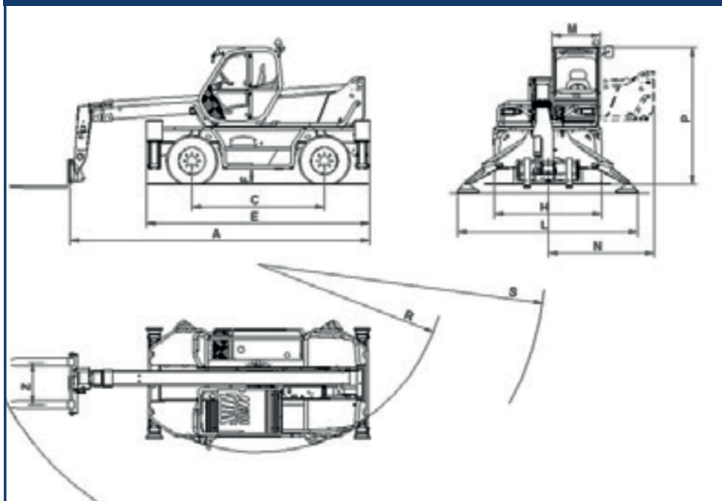


MERLO ROTO 40.18 S

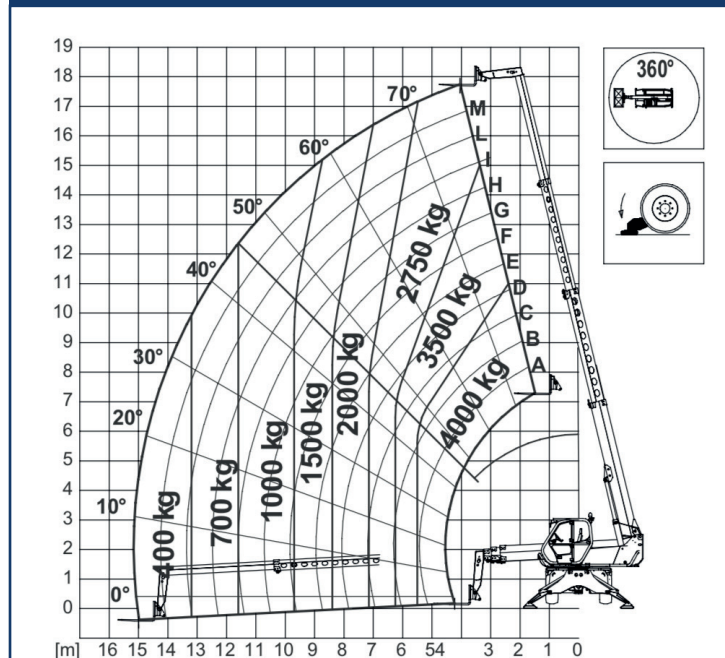
Dimensions



DIMENSIONI - ROTO 40.18 S

A (mm)	6015	M (mm)	995
C (mm)	2760	N (mm)	2270
E (mm)	4645	P (mm)	2970
F (mm)	350	R (mm)	3920
H (mm)	2240	Z (mm)	850
L (mm)	3750		

Working ranges



Specifications

Portata massima (kg)	4000
Altezza massima di sollevamento (con stab.) (m)	17,7
Sbraccio massimo in avanti (m)	15,1
Altezza di sollevamento a piena portata (m)	11
Sbraccio a piena portata (m)	5,5
Portata al massimo sbraccio in avanti (kg)	400
Portata alla massima altezza di sollevamento (kg)	2750
Peso in esercizio totale (con forche) (kg)	13100
Angolo di rotazione sovrastruttura (gradi)	400
Velocità in 1 ^a marcia (km/h)	11
Velocità in 2 ^a marcia (km/h)	40
Motore (marca/cilindri)	Perkins/4
Potenza motore Tier 3 (kW/CV)	74,5/101