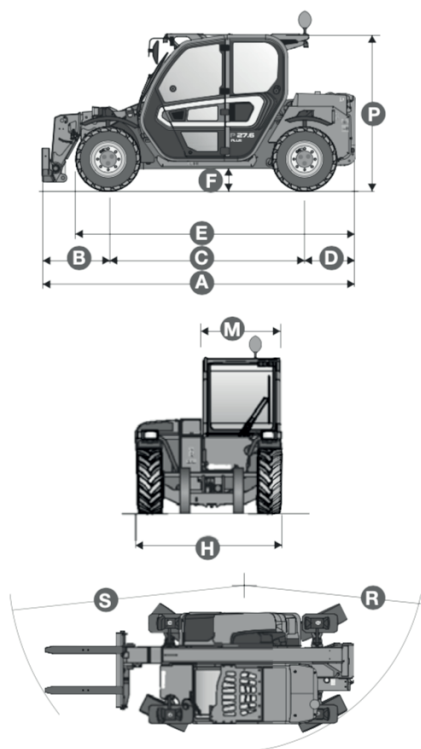


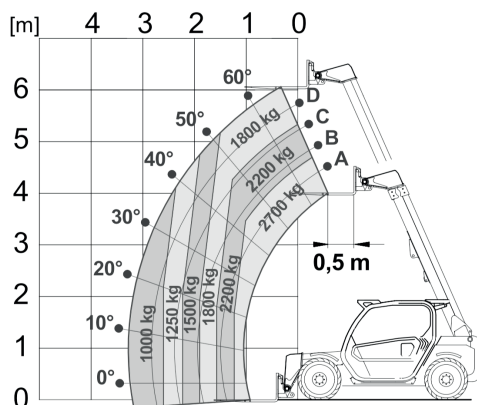
# MERLO P 27.6

## Dimensions

A (mm)	3910	H (mm)	1840
B (mm)	820	M (mm)	1010
C (mm)	2450	P (mm)	1920
D (mm)	640	R (mm)	3370
E (mm)	3495	S (mm)	4200
F (mm)	270		



## Working ranges



## Specifications

Massa totale a vuoto, con forche (kg)	4900
Portata massima (kg)	2700
Altezza di sollevamento (m)	6,1
Sbraccio massimo (m)	3,5
Altezza alla massima portata (m)	4,5
Sbraccio alla massima portata (m)	1,5
Portata alla massima altezza (kg)	1750
Portata al massimo sbraccio (kg)	1000
Motore turbo (cilindrata/cilindri)	2.6/4
Potenza del motore Tier 4 Interim (kW/CV)	37/50*
Velocità massima (km/h)	25
Sospensione idropneumatica BSS del braccio	○
Serbatoio del carburante (l)	70
Pompa idraulica a ingranaggi (bar-l/min)	210/79
Serbatoio dell'olio idraulico (l)	70
Cabina FOPS (ISO 3449) e ROPS (ISO 3471)	●
Comando joystick elettromeccanico on/off	●
Bloccaggio Tac-Lock delle attrezzature	●
Trasmissione idrostatica	●
Inversore Finger-Touch	●
Avanzamento Inching-Control a pedale	●
Trazione integrale permanente	●
Sterzata sulle quattro ruote	●
Pneumatici standard	12.5-16
Omologazione trattore agricola	○
Capacità di tiro (kg)	-

\*Tier III. ● Di serie. ○ A richiesta.