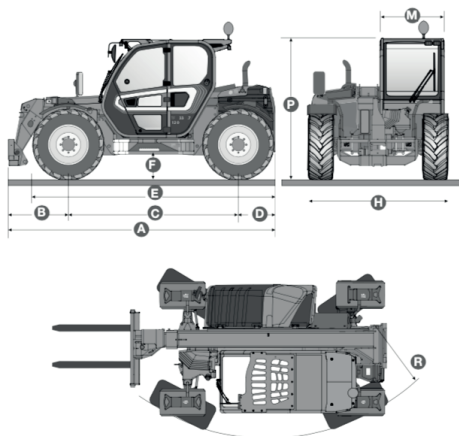


MERLO P 30.9

Dimensions

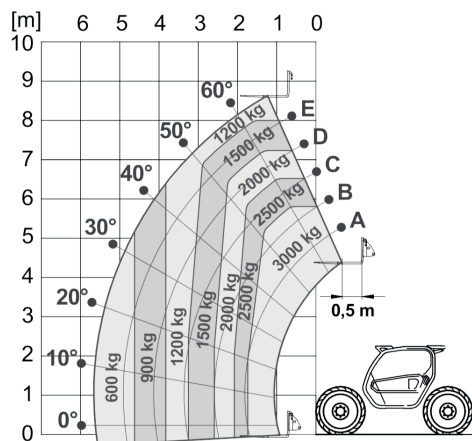


DIMENSIONI TURBOFARMER COMPATTI

A (mm)	4315
B (mm)	990
C (mm)	2740
D (mm)	585
E (mm)	3910
F (mm)	340
H (mm)	2100
M (mm)	1010
P (mm)	2120/2020*
R (mm)	3930

*versione con cabina standard e Low Profile

Working ranges



EN 1459/B

Specifications

Massa totale a vuoto, senza forche (kg)	6700
Portata massima (kg)	3000
Altezza di sollevamento (m)	8,6
Sbraccio massimo (m)	5,7
Altezza alla massima portata (m)	5,8
Sbraccio alla massima portata (m)	1,7
Portata alla massima altezza (kg)	1200
Portata al massimo sbraccio (kg)	600
Motore turbo (cilindrata/cilindri)	2,9/4
Potenza del motore Tier 4 Interim (kW/CV)	55/75
Velocità massima (km/h)	40
Sospensione idropneumatica BSS del braccio	○
Serbatoio Carburante (l)	85
G - Pompa idraulica ad ingranaggi (bar-l/min)	210/98
LS - Pompa idraulica Load-Sensing (bar-l/min)	-
Pompa Fan Drive (l/min)	36
Distributore Flow Sharing	-
Serbatoio dell'olio idraulico (l)	85
Cabina FOPS (ISO 3449) e ROPS (ISO 3471)	●
Joystick elettro-idraulico	●
Joystick Elettronico	-
Trasmissione idrostatica	●
Bloccaggio differenziali (A-P)	○
Inversore Dual Control (joystick/volante)	●
Controllo di avanzamento Inching a pedale	●
Trazione integrale permanente	●
Sterzata sulle quattro ruote	●
Freno di stazionamento automatico (a spegnimento motore)	●
Fari di lavoro sulla cabina (2 A + 2 P)	○
Fari di lavoro a led sulla cabina	○
Cambio di velocità	2 velocità
EPD – Eco Power Drive	-
Controllo dinamico del carico M CDC LIGHT*	-
Pneumatici standard	405/70 20
Omologazione a trattore agricolo	○

● Di serie. ○ A richiesta.