

JLG TOUCAN 12E

Specifications

Caratteristiche standard

- Piattaforma in acciaio 0,70 x 1,05 m (lung. x largh.)
- Ingresso posteriore a barra scorrevole
- Comando a joystick completamente proporzionale con interruttore sterzo integrato
- Comandi proporzionali con Mini joysticks per salita/discesa di braccio e colonna verticale
- Braccio articolato Jib 3.19 m
- Abilitazione funzioni con display LCD ingrandito
- Sistema di rilevamento carico
- Cavo di alimentazione CA in piattaforma
- Portautensili ampio
- Trazione elettrica diretta anteriore
- Motori a trazione CA senza spazzole
- Riempimento batterie alimentato
- Risparmio automatico di energia (Power Save) quando inattivo
- Blocco funzionamento con carica bassa
- Diagnostiche di bordo con display integrato
- Freni posteriori automatici
- Cofani in poliestere sagomato
- Rotazione della piattaforma alimentata
- Colonna verticale in acciaio ad alta resistenza con rotazione di 345°
- Sistema di rilevamento di tensione catena
- Allarme d'inclinazione a 3 gradi con indicatore luminoso
- Telaio ampio da 1,20 m
- Anelli di sollevamento/ancoraggio
- Interruttore di selezione comandi a terra con blocco
- Indicatore di batteria scarica
- Contaore
- Avvisatore acustico
- Sistema di orientamento della trazione
- Punti di attacco funi
- Lampeggiante Zenon
- Sistema di discesa manuale
- Sistema passivo di protezione dalle buche

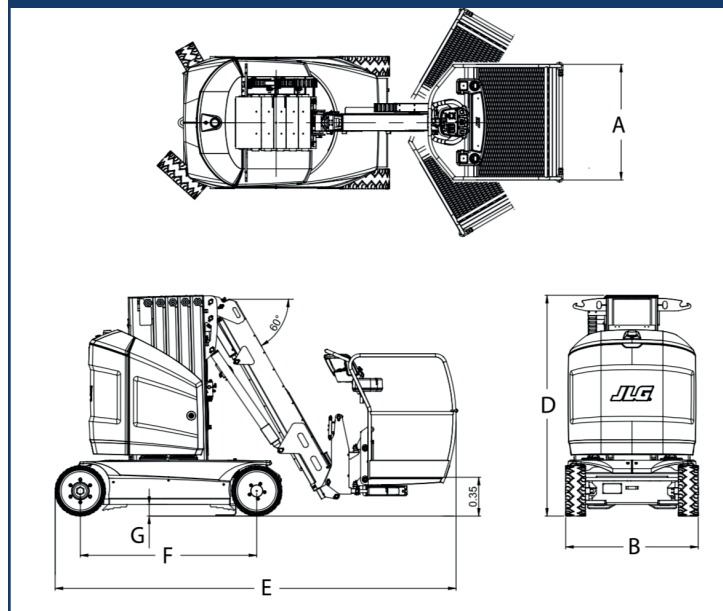
Specifiche standard

- Pneumatici (solidi anti-traccia) 457 mm x 178 mm
- Impianto elettrico 48V CC
- Batterie (ciclo prolungato) 48V - 260 A/hr
- Caricatore A bordo 110V/230V HF
- Motori di trazione Doppia trazione CA
- Motore elettrico (pompa) 3.5 kW - 48V CC
- Impianto idraulico 15 L

Prestazioni

- Altezza di lavoro 11.83 m
- Sbraccio (piattaforma standard) 5.10 m
- Altezza di scavalco 7.12 m
- Rotazione (non continua) 345°
- Portata piattaforma¹ 200 kg
- Jib - lunghezza totale 3.19 m
- Jib - gamma di articolazione 120° (+60°/-60°)
 - A. Piattaforma dimensioni standard (lung. x largh.) 0.70 m x 1.05 m
 - B. Larghezza complessiva 1.20 m
 - C. Ingombro di coda 13 cm
 - D. Altezza a riposo 1.99 m
 - E. Lunghezza complessiva (piattaforma standard) 3.65 m
 - F. Interasse 1.60 m
 - G. Luce da terra 10 cm
- Peso macchina - piattaforma standard² 4.300 kg
- Pressione massima esercitata al suolo 12.5 kg/cm²
- Velocità di traslazione - Abbassata 6.0 km/h
- Raggio di sterzata (esterno) 2.60 m
- Raggio di sterzata (interno) 0.75 m
- Pendenza superabile 30%

Dimensions



Working ranges

