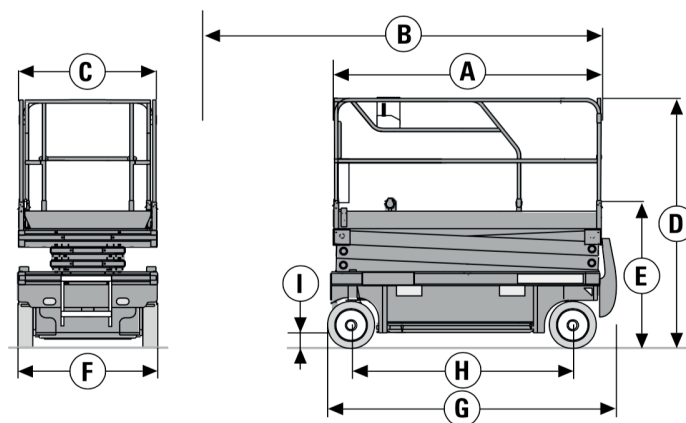


HAULOTTE COMPACT 12

Specifications

Altezza di lavoro	11.98 m
Altezza piano di calpestio	9.98 m
Altezza massima di traslazione	9.98 m
Portata massima cesta - interno	300 kg (2 pers.)
Portata massima cesta - esterno	300 kg (1 pers.)
Capacità massima sull'estensione	150 kg
A Lunghezza piattaforma	2.31 m
B Lunghezza piattaforma con estensione	3.23 m
Lunghezza estensione	0.92 m
C Larghezza piattaforma	1.2 m
E Altezza piattaforma a riposo (ringhiere abbattute)	1.53 m
D Altezza piattaforma a riposo (con ringhiere)	2.39 m
F Larghezza piattaforma fuori tutto	1.2 m
G Lunghezza piattaforma a riposo	2.49 m
H Interasse	1.86 m
I Altezza da terra	13 cm
Altezza da terra con minigonne	2.5 cm
Velocità di traslazione	0.8 - 2.9 km/h
Pendenza massima superabile	23 %
Inclinazione operativa max	2 °
Raggio minimo di sterzata - esterno	2.5 m
Ruote - antitraccia	15 x 5
Batterie	24 V - 340 Ah (C 20)
Capacità serbatoio idraulico	27 l
Peso	2 470 kg

Dimensions



Working ranges

