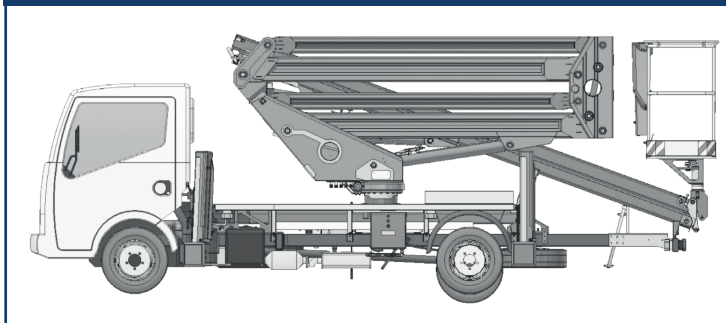
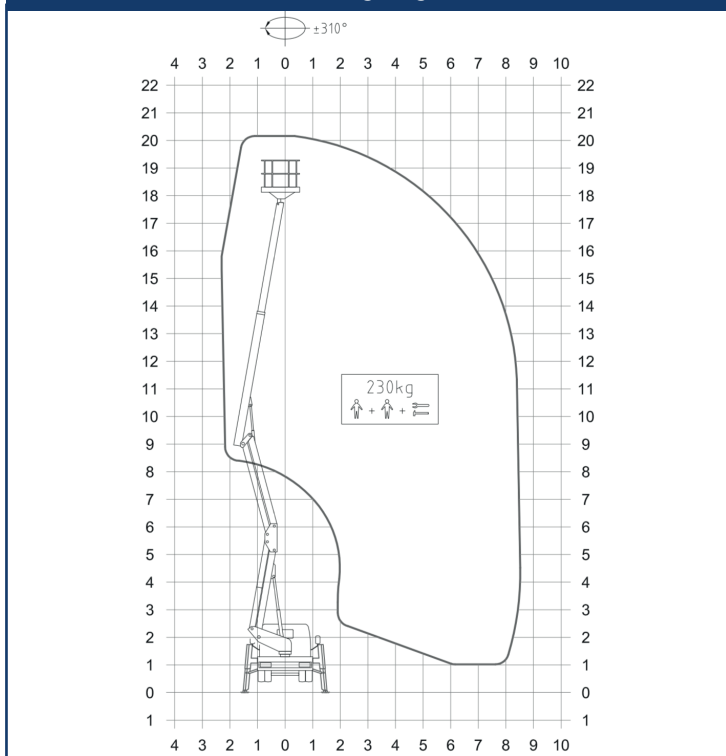


# CTE ZED 20.3 HB

## Dimensions



## Working ranges



## Specifications

- Doppio pantografo + braccio telescopico con uno sfilo
- Movimentazione pantografo con bielle
- Rotazione torretta di  $\pm 310^\circ$  su ralla
- Comandi elettroidraulici proporzionali da terra e dalla navicella con rampe di accelerazione e decelerazione per un controllo piú fluido delle manovre
- Avviamento/arresto motore dalla navicella
- Pianale antiscivolo
- Navicella interamente in alluminio
- Rotazione idraulica della navicella  $65^\circ$  destra +  $65^\circ$  sinistra
- Livellamento navicella a parallelogramma idraulico
- Cella di carico
- 4 stabilizzatori a piazzamento oleodinamico con sensori di contatto terreno ed estensione delle travi a biella
- Impianto oleodinamico alimentato da pompa ad ingranaggi installata sulla presa di forza del veicolo
- Cicalino innesto presa di forza
- Contatore in cabina
- Presa elettrica 230 V AC CE in navicella
- Cassone porta-oggetti fisso su posteriore del veicolo
- Certificazione CE secondo UNI EN 280:2015
- Collaudo MCTC come veicolo ad uso speciale
- Verniciatura standard blue (RAL 5017) e bianco (RAL 9003)



\* sbraccio e altezza di lavoro possono variare di  $\pm 3\%$  a seconda di variazioni nella fabbricazione o condizioni di lavoro.