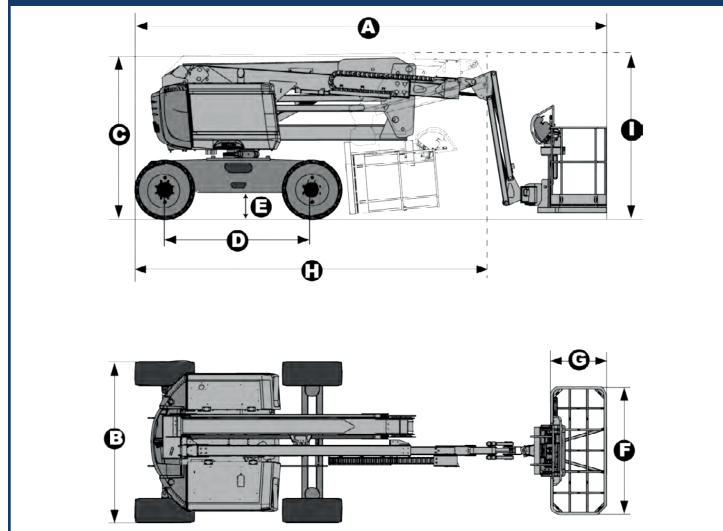


# HAULOTTE HA16 RTJ

## Specifications

Altezza lavoro	16 m
Altezza piano calpestio	14 m
Sbraccio laterale massimo	8.3 m
Punto d'articolazione	7.65 m
Portata massima cesta	230 kg (2 pers.)
<b>F</b> x <b>G</b> Dimensione cesta	1.83 x 0.80 m
<b>A</b> Lunghezza	6.75 m
<b>H</b> Lunghezza in posizione di trasporto	5.05 m
<b>B</b> Larghezza	2.3 m
<b>C</b> Altezza a riposo	2.3 m
<b>I</b> Altezza in posizione di trasporto	2.4 m
Escursione Jib	140° (- 80° / + 60°)
Rotazione cesta	165° (- 75° / + 90°)
Rotazione torretta	355° non continus
Sbalzo anteriore	10 cm
<b>D</b> Interasse	2.1 m
<b>E</b> Altezza da terra	38 cm
Inclinazione massima operativa	5°
Velocità di traslazione	5.2 km/h
Pendenza massima	40 %
Raggio angolo est.di sterzata	4.5 m
Pneumatici rigidi con struttura alveolare per fuoristrada	850 x 340 mm
Motore	Kubota, 18.5 kW (Stage 5 in EU) - Kubota, 26.5 kW, (Stage 3A in NRC)
Peso totale	6 200 kg

## Dimensions



## Working ranges

