

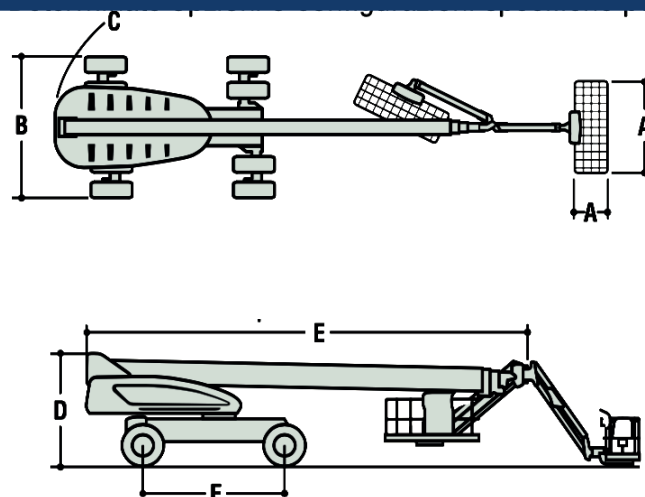
JLG 1350 SJP

Specifications

Altezza piattaforma (piano calpestio)	41,30 m
Sbraccio orizzontale	24,38 m
Rotazione (continua)	360°
Portata piattaforma – Limitata	450 kg
Portata piattaforma – Non limitata	230 kg
Rotazione piattaforma	180°
Jib – Lunghezza totale	2,44 m
Jib – Tipo di articolazione	130° Verticale (+75°/-55°)
JibPLUS® – Tipo di articolazione	180° Orizzontale
A. Dimensione piattaforma	0,91 m x 2,44 m
B. Larghezza totale (assale retratto)	2,49 m
Larghezza totale (assale esteso)	3,81 m
C. Ingombro di coda (in condizioni di lavoro)	1,68 m
D. Altezza a riposo	3,05 m
E. Lunghezza a riposo	14,89 m
Lunghezza di trasporto	11,86 m
F. Interasse ruote	3,81 m
Luce dal suolo	0,30 m
Peso lordo veicolo ¹	20.400 kg
Pressione massima esercitata al suolo	7,52 kg/cm ²
Velocità di traslazione	5,2 km/h
Pendenza superabile	45%
Pneumatici	445/50D710 Riempimento con schiuma
Assale oscillante	0,30 m
Raggio di sterzata – Interno assale retratto	4,39 m
Raggio di sterzata – Interno assale esteso	2,44 m
Raggio di sterzata – Esterno assale retratto	6,86 m
Raggio di sterzata – Esterno assale retratto	5,89 m
Motore diesel – Deutz TD2011L04	55,9 kW
Capacità serbatoio carburante	117 L
Serbatoio idraulico	250 L
Alimentazione ausiliaria	12V DC

¹ Determinate opzioni o configurazioni specifiche potrebbero aumentarne il peso.

Dimensions



Working ranges

