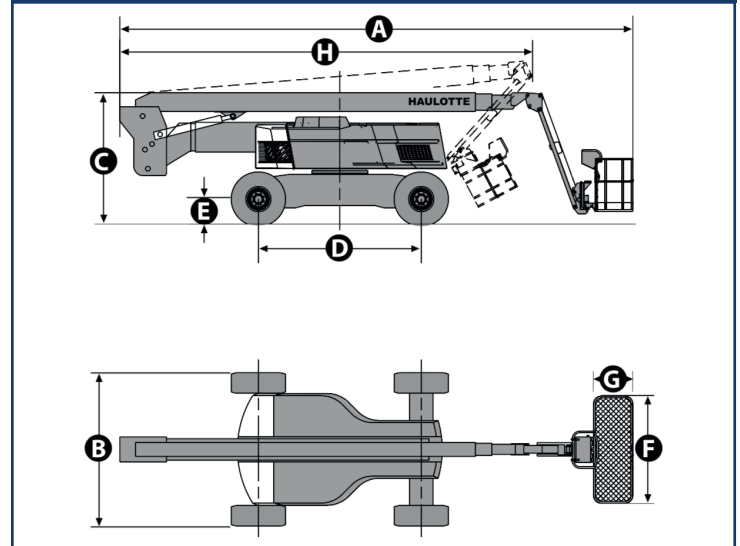


HAULOTTE HA32 RTJ PRO

Specifications

Altezza lavoro	31.8 m
Altezza piano calpestio	29.8 m
Sbraccio laterale massimo	21.6 m
Punto d'articolazione	11.35 m
Lavoro in negativo	5.5 m
Portata massima cesta	250 kg
F x G Dimensione cesta	2.44 x 0.91 m
A Lunghezza	11.7 m
H Lunghezza in posizione di trasporto	8.9 m
B Larghezza	2.53 m
Larghezza (assali spiegati)	3.3 m
C Altezza a riposo	2.8 m
Altezza in posizione di trasporto	3.75 m
Escursione Jib	140° (+70/-70)
Rotazione cesta	180° (+90/-90)
Rotazione torretta	360° continuous
Sbalzo anteriore	3.3 m
D Interasse	3.5 m
E Altezza da terra	38 cm
Inclinazione massima operativa	5°
Velocità di traslazione	0,5 - 5 km/h
Pendenza massima	45 %
Raggio di starzata esterno	5.74 m
Pneumatici ripieni in lattice	445/65-22.5
Motore	TIER 3: Perkins 55.5 kW - 75.4 hp (Europe) / 62.4 kW - 84.9 hp (outside Europe) TIER 4: DEUTZ 55 kW-74 hp
Peso totale	20 100 kg

Dimensions



Working ranges

