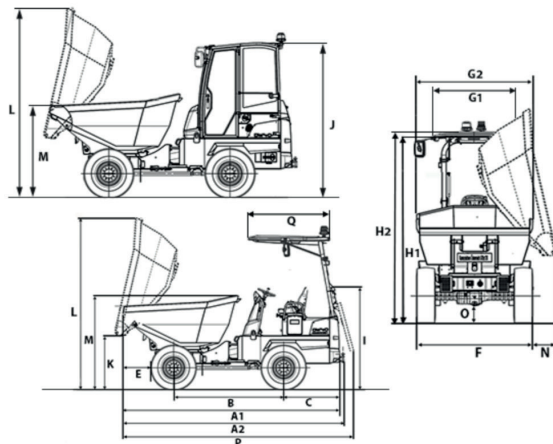


WACKER NEUSON DW40

Specifications

Dati d'esercizio	
Carico utile	4.000 kg
Peso di trasporto Cabina	2.785 kg
Peso di trasporto Sistema di protezione antiribaltamento	2.575 kg
Peso d'esercizio Cabina	2.900 kg
Peso d'esercizio Sistema di protezione antiribaltamento	2.690 kg
Capacità del cassone raso	1.800 l
Capacità del cassone colmo	2.300 l
Capacità del cassone Volume acqua	1.190 l
Dati del motore	
Produttore del motore	Perkins
Modello di motore	403J-E17T
Motore	Diesel
Potenza del motore conformità ISO 3046/1	36 kW
Norme di emissione fase	5
Cilindrata	1.663 cm ³
Numero di giri del motore	2200 1/min
Velocità di avanzamento max.	25 km/h
Angolo di piega	36 °
Angolo di oscillazione	12 °
Raggio di sterzata	4.030 mm
Capacità ascensionale	50 %
Pneumatici	11.5/80-15.3 Mitas TS-05
Lu x La x H	4.185 x 1.780 x 2.994 mm
Pompa dello sterzo	Pompa a pistoni assiali
Portata	99 l/min
Pressione d'esercizio	448 bar
Pompa di servizio	pompa ad ingranaggi
Portata	30,9 l/min
Pressione d'esercizio	220 bar
Capacità del serbatoio	45 l

Dimensions



Cassone a scarico girevole

A1	Lunghezza totale	4.185 mm
A2	Lunghezza totale con gancio di traino	4.269 mm
B	Passo	2.090 mm
C	Sporgenza posteriore	1.072 mm
E	Distanza di scarico	567 mm
F	Larghezza	1.780 mm
G1	Larghezza Tettuccio parasole	1.114 mm
G2	Larghezza del cassone	1.780 mm
H1	Altezza Sistema di protezione antiribaltamento	2.857 mm
H2	Altezza con tettuccio parasole	2.921 mm
I	Altezza ROPS reclinato	1.945 mm
J	Altezza Cabina	2.669 mm
K	Altezza di scarico mass.	1.014 mm
L	Altezza del cassone Cassone inclinato	3.298 mm
M	Altezza del cassone	1.582 mm
N	Distanza di scarico lateralmente	383 mm
O	Distanza da terra	257 mm
P	Lunghezza ROPS reclinato	4.441 mm
P	Lunghezza ROPS reclinato con tettuccio parasole	4.557 mm
Q	Lunghezza Tettuccio parasole	1.387 mm
-	Angolo di scarico	48 °