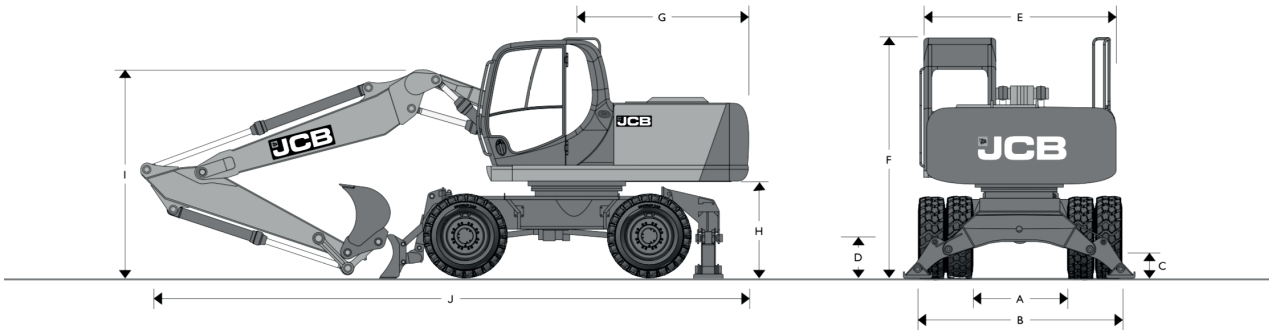


JCB JS 145W

Dimensions



DIMENSIONI		JS145W
A	Larghezza interna tra le ruote gemellate	mm 1330
B	Larghezza esterna alle ruote gemellate	mm 2490
C	Altezza minima da terra	mm 350
D	Altezza al centro delle ruote gemellate	mm 498
	Altezza al centro delle ruote singole	mm 519
E	Larghezza complessiva (con barre di appiglio rimosse)	mm 2410
F	Altezza filo cabina	mm 3161
G	Lunghezza posteriore	mm 2135
H	Altezza da terra della piattaforma	mm 1240

JS145W: Braccio monolitico 4,7 m
 JS160W: Braccio monolitico 5,15 m

Lunghezza avambraccio		2,10 m	2,50 m	3,0 m
I	Altezza di trasporto alla sommità braccio	mm 3040	3040	3040
J	Lunghezza di trasporto	mm 7665	7685	7715

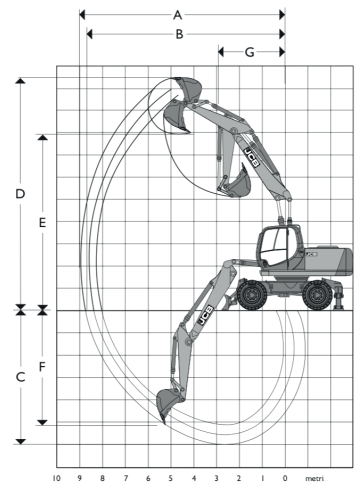
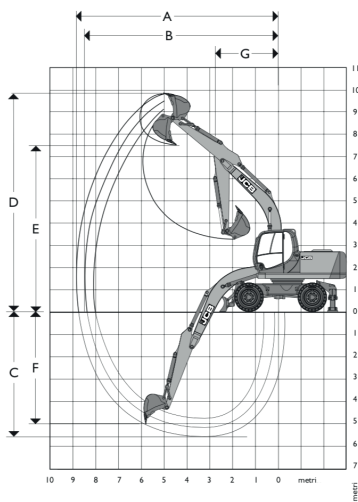
JS145W: TAB 5,0 m
 JS160W: TAB 4,97 m

Lunghezza avambraccio		2,10 m	2,50 m	3,0 m
I	Altezza di trasporto alla sommità braccio	mm 3040	3040	3040
J	Lunghezza di trasporto	mm 7395	7735	7975

PESI OPERATIVI	Telajo				
	JS145W	JS145W	JS145W	JS145W	JS145W
	14406 kg	15212 kg	15718 kg	16424 kg	17030 kg
	15106 kg	15812 kg	16418 kg	17124 kg	17730 kg

Macchine con avambraccio da 3,0 m, benna di scavo e ruote gemellate.
 In caso di ruote singole sottrarre 400 kg. Per il braccio da 2,5 m, sottrarre 72 kg. Per il braccio da 2,1 m, sottrarre 111 kg.

Working ranges



Braccio monolitico 4,7 m				
Lunghezza avambraccio		2,10 m	2,50 m	3,00 m
A	Massimo sbraccio	mm 7980	8350	8800
B	Massimo sbraccio (al suolo)	mm 7745	8125	8585
C	Profondità di scavo max	mm 4775	5175	5675
D	Altezza massima di scavo	mm 9185	9455	9775
E	Altezza di carico max	mm 6780	7050	7400
F	Profondità di scavo verticale max	mm 4200	4600	5050
G	Ingombro minimo del braccio in rotazione	mm 2050	2050	2410
	Angolo di azionamento benna	182°	182°	182°
	Forza di strappo all'avambraccio	N 8843	7430	6190
	Forza di strappo avambraccio con Power Boost	N 9570	8040	6700
	Forza di strappo alla benna	N 7720	7720	7720
	Forza di strappo benna con Power Boost	N 8350	8350	8350

T.A.B. da 5,0 m				
Lunghezza avambraccio		2,10 m	2,50 m	3,00 m
A	Massimo sbraccio	mm 8360	8750	9235
B	Massimo sbraccio (al suolo)	mm 8140	8525	9000
C	Profondità di scavo max	mm 5020	5425	5930
D	Altezza massima di scavo	mm 9675	10000	10400
E	Altezza di carico max	mm 7275	7575	7950
F	Profondità di scavo verticale max	mm 4240	4625	5105
G	Ingombro minimo del braccio in rotazione	mm 2490	2575	2680
	Angolo di azionamento benna	182°	182°	182°
	Forza di strappo all'avambraccio	N 8843	7430	6190
	Forza di strappo avambraccio con Power Boost	N 9570	8040	6700
	Forza di strappo alla benna	N 7720	7720	7720
	Forza di strappo benna con Power Boost	N 8350	8350	8350