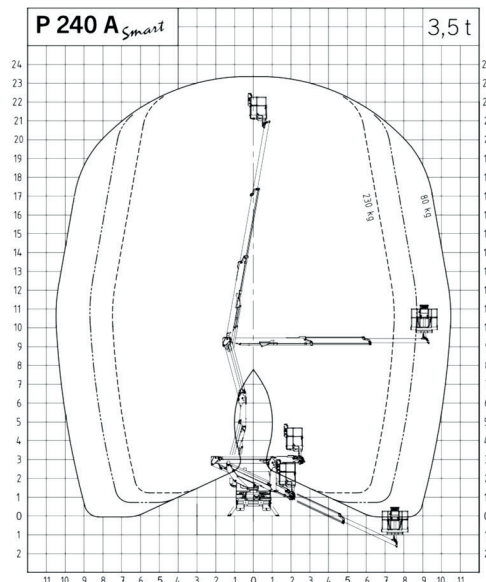
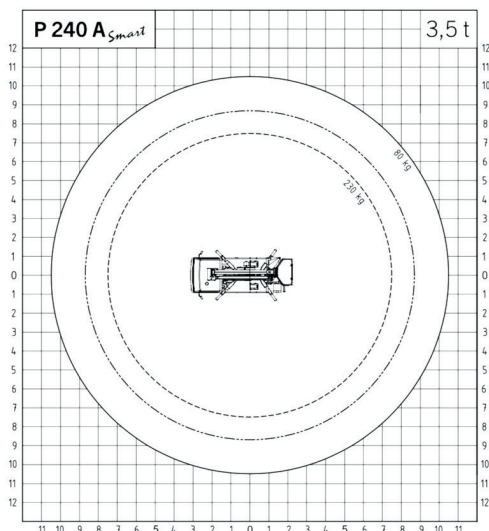


PALFINGER P 240 A

Working ranges



Specifications

DATI TECNICI

Altezza massima di lavoro	23,2 m
Altezza massima piano piattaforma	21,2 m
Sbraccio laterale massimo	10,2 m
Angolo operative del braccio di lavoro	-25° a + 80°
Angolo di Rotazione Colonna	370°
Angolo di Rotazione Piattaforma	2 x 90°
Portata massima in piattaforma	230 kg
Dimensioni Cestello	1,4 x 0,85 x 1,1 m
Altezza in condizioni di marcia	2,89 m
Larghezza in condizioni di marcia	2,1 m
Lunghezza in condizioni di marcia	5,39 m
Massa complessiva veicolo	3350 kg

OPTIONAL

Cestello in vetroresina
Isolamento 1000 V
Spondine in alluminio 200 mm
Elettropompa 230 V
Faro di lavoro orientabile 60 W sul cestello
Verniciatura su richiesta del cliente parte aerea

Dimensions

