

# JLG EC520A J

## Specifications

### Caratteristiche standard

- Operatività multifunzione
- Joystick proporzionale di manovra con comando a pollice integrato
- Joystick proporzionale di controllo del braccio principale e del brandeggio
- Controllo multiplo di velocità per braccio inferiore, movimento telescopico e rotazione piattaforma
- Velocità ridotta disponibile per funzioni di marcia, sollevamento e brandeggio
- Jib articolato da 1.24 m
- Rotazione motorizzata della piattaforma fino a 180°
- Pannello stato macchina a spie luminose su quadro comandi in piattaforma\*
- Sistema di rilevamento carico
- Cavo CA collegato alla piattaforma
- Allarme e spia luminosa per inclinazione oltre 5 gradi
- Pannelli di copertura DuraTough ad ala di gabbiano
- Contaore
- Display interattivo sui comandi a terra
- Controllo ADE® - Advanced Design Electronics System
- Trazione elettrica CA diretta indipendente a 2 ruote motrici
- Segnalatore acustico
- Golfari di sollevamento e ancoraggio
- Asse oscillante anteriore
- Quadro comandi in alluminio pressofuso
- Allarme di movimento
- Brandeggio non continuo a 355°
- Caricabatterie veloce Zivan 3 kW
- Accesso laterale con barra a discesa
- Selettore di controllo a terra con interruttore a chiave
- Sistema di protezione JLG SkyGuard®
- Olio idraulico sintetico biodegradabile
- Elettropompa 48 V CC
- Pneumatici antitraccia FF 315/55 D20

### Specifiche standard

#### Alimentazione

- Batterie 144 Ah  
48 V a ioni di litio con sistema di controllo

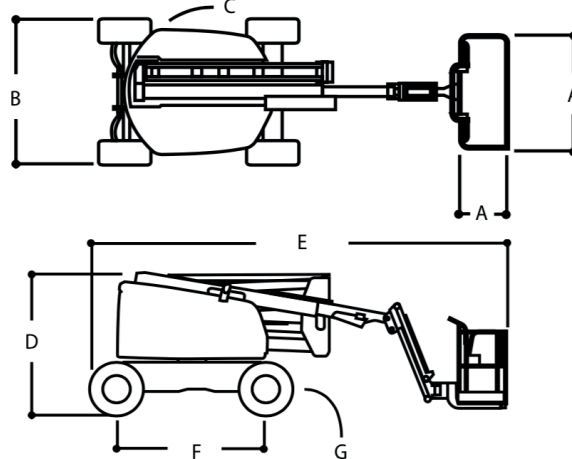
#### Sistema idraulico

- Capacità serbatoio 30 l
- Alimentazione ausiliaria 12 V CC

### Prestazioni

- Altezza di lavoro 18.0 m
- Altezza piattaforma 16.0 m
- Sbraccio orizzontale 10.65 m
- Altezza di scavalcamento 7.30 m
- Brandeggio 355° non continuo
- Capacità di carico (illimitata) 250 kg
- Rotazione cestello (meccanismo idraulico) 180°
  - A. dimensioni cestello 0.76 m x 1.83 m
  - B. larghezza totale 2.26 m
  - C. ingombro di coda (durante il lavoro) Zero
  - D. altezza a riposo 2.27 m
  - E. lunghezza a riposo 7.77 m
  - F. passo trazione 2.36 m
  - G. luce dal suolo 0.42 m
- Lunghezza totale del jib 1.24 m
- Range di articolazione del jib 145° (+76°/-69°)
- Peso\* 7985 kg
- Pressione max sul terreno\*\* 6.6 kg/cm<sup>2</sup>
- Velocità 4.5 km/h
- Pendenza superabile 30%
- Pneumatici FF 315/55 D20  
Pneumatici antitraccia
- Raggio di sterzata
  - interno 2.06 m
  - esterno 4.78 m

## Dimensions



## Working ranges

