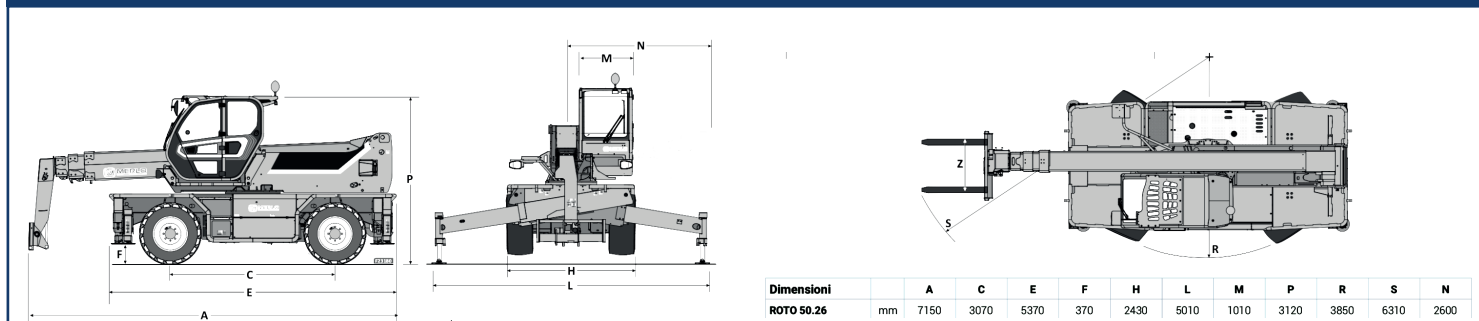


# MERLO ROTO 50.26

## Dimensions



## Specifications

### Prestazioni

|                             |       |
|-----------------------------|-------|
| Massa totale a vuoto (kg)   | 16600 |
| Massima portata (kg)        | 4950  |
| Altezza di sollevamento (m) | 25,9  |
| Massimo sbraccio (m)        | 22,9  |
| Livellamento del telaio (%) | -     |

### Powertrain

|                              |                  |
|------------------------------|------------------|
| Motore                       | Deutz TCD3.6     |
| Potenza motore (kW/HP)       | 55,4/75          |
| Tecnologia anti inquinamento | Stage V, DOC+DPF |
| Velocità massima (km/h)      | 25               |
| Serbatoio carburante (l)     | 150              |
| Serbatoio AdBlue (l)         | -                |
| Trasmissione idrostatica     | SI - 2V          |
| EPD                          | STD              |

### Idraulica

|                                 |             |
|---------------------------------|-------------|
| Pompa idraulica                 | LS + FS     |
| Portata/pressione (l/min - bar) | 103,5 - 250 |
| Serbatoio olio idraulico (l)    | 120         |

### Cabina

|                     |                      |
|---------------------|----------------------|
| Allestimento cabina | PREMIUM              |
| ASCS                | Completo             |
| Cabina FOPS/ROPS    | SI                   |
| Comandi cabina      | Joystick elettronico |
| Cabina Basculante   | NO                   |
| Inversore           | Dual reverse         |

### Configurazione

|   |                |
|---|----------------|
| Sospensioni su assale                   | NO             |
| Tac-lock                                | SI             |
| Predisposizione Navicella               | SI             |
| Trazione integrale                      | SI             |
| 4 ruote sterzanti, tre modi di sterzata | SI             |
| Pneumatici standard                     | 18-22.5        |
| Stabilizzatori                          | Multi-position |
| Rotazione torretta                      | 600°           |

## Working ranges

