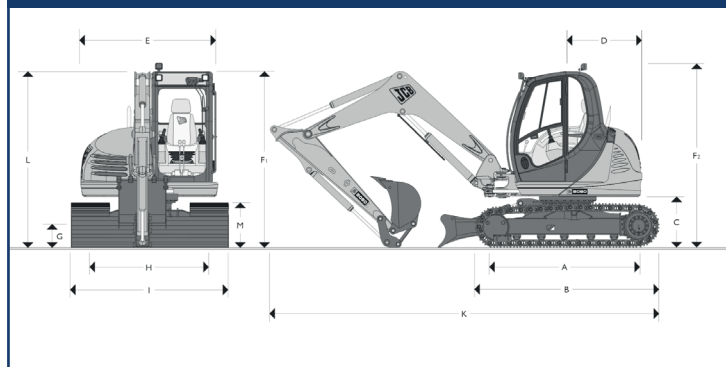


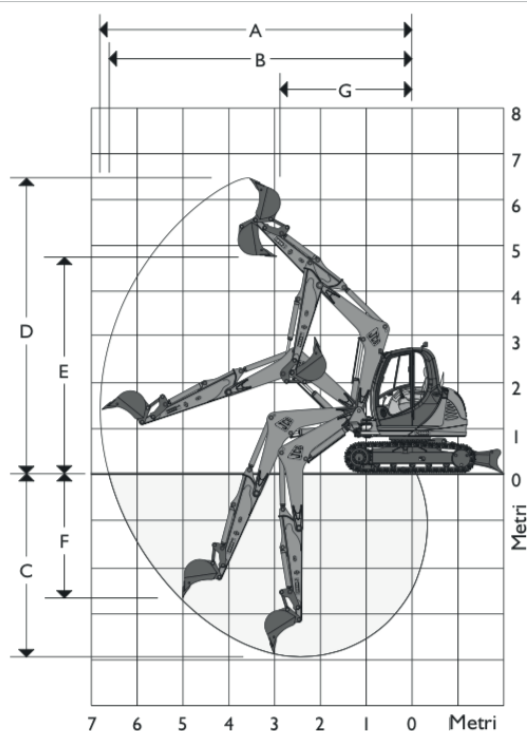
8080ZTS

Dimensions



Dimensioni in millimetri	[mm]
A Lunghezza cingoli a terra	2200
B Lunghezza totale cingoli	2830
C Altezza da terra della piattaforma	767
D Raggio di rotazione posteriore	1160
E Larghezza piattaforma	2135
F1 Altezza cabina	2709
F2 Altezza max	2830
G Luce libera dal suolo	363
H Larghezza carreggiata	1850
I Larghezza ai cingoli da 450 mm	2300
I Larghezza ai cingoli da 600 mm	2450
I Larghezza ai cingoli offset da 450 mm	2200
K Lunghezza di trasporto	6060
L Altezza di trasporto	2830
M Altezza cingoli	665

Working ranges



Specifications

PRESTAZIONI

Dimensioni		
Dipper		2000 mm
A Sbraccio massimo	mm	6836
B Sbraccio massimo sul piano terra	mm	6677
C Profondità massima di scavo	mm	4214
D Altezza massima di scavo	mm	6436
E Altezza massima di carico	mm	4703
F Profondità massima di scavo verticale	mm	2752
G Ingombro minimo in rotazione	mm	2862
Forza di strappo all'avambraccio	kN	36
Forza di strappo al dente benna	kN	50
Arco di azionamento della benna	gradi	204°