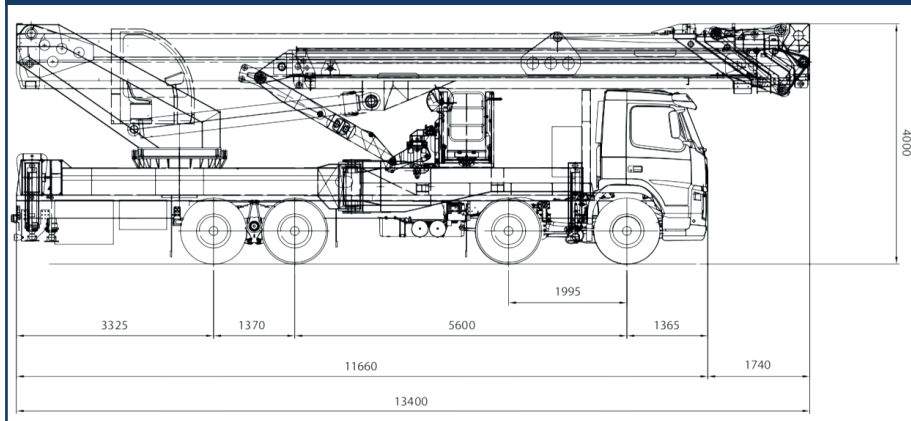
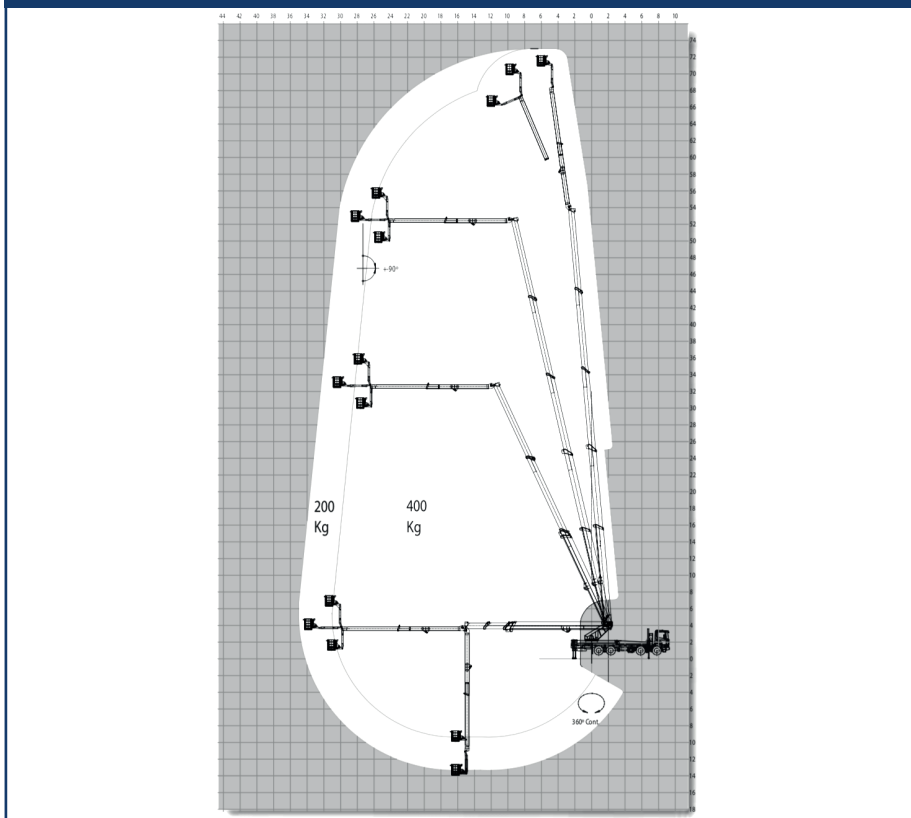


BARIN AP 73 / 35 J2

Dimensions



Working ranges



Specifications

Altezza di lavoro max. Max. working height Hauteur de travail maxi. Max. Arbeitshöhe	73,0 m
Altezza piano calpestio cestello max. Max. platform floor height Hauteur de plancher panier maxi. Max. Höhe der Arbeitskorbrtrittfläche	71,0 m
Sbraccio max. di lavoro Max. working outreach Déport de travail maxi. Max. Arbeitsausladung	35,0 m
Rotazione torretta Turret rotation Rotation de la tourelle Turmdrehung	360° cont.
Dimensioni cestello esteso Extended sizes of platform Dimensions du panier étendu Abmessungen erweiterter Arbeitskorb	3,60x0,90x1,10 m
Portata cestello Safe working load of platform Capacité de charge du panier Arbeitskorbrtragfähigkeit	200/400 kg
Rotazione cestello ca. Platform rotation approx Rotation du panier environ Arbeitskorbdrehung ca.	90°+90°
Comandi Controls Commandes Steuerungen	Proporzionali Proportional Proportionnelles Proportionalsteuerungen
Velocità max. vento Max. wind speed Vitesse maxi. du vent Max. Windgeschwindigkeit	12,5 m/s
PTT autocarro Vehicle GVW Portée porteur Fahrzeuggesamtgewicht	42.000 kg