

GENIE S - 105

Specifications

Misure

Altezza massima di lavoro*	34,00 m
Altezza piano calpestio	32,00 m
Sbraccio orizzontale di lavoro	24,38 m
Sbraccio sotto livello del suolo	3,05 m
A Lunghezza piattaforma (l. 2,44 m)	0,91 m
Lunghezza piattaforma (l. 1,83 m)	0,76 m
B Larghezza piattaforma	2,44 m
Larghezza piattaforma	2,44 m
Altezza a riposo	3,07 m
C Lunghezza a riposo	14,02 m
D Lunghezza trasporto (con jib ripiegato)	12,17 m
Larghezza con assali chiusi	2,49 m
E Larghezza con assali estesi	3,35 m
Interasse	3,66 m
F Altezza minima centro macchina da terra	0,44 m
G	

Prestazioni

Portata	227 kg
Rotazione piattaforma	160°
Rotazione jib verticale	135° (+78°/-57°)
Rotazione torretta	360° continua
Ingombro di coda - assali chiusi	1,68 m
Ingombro di coda - assali estesi	1,22 m
Velocità di traslazione - a riposo	
Velocità di traslazione, macchina alzata al di sotto di 24,38 m	14 cm/s
Velocità di traslazione, macchina alzata al di sopra di 24,38 m	0,55 km/h
Pendenza superabile - a riposo**	40%
Raggio di sterzata con assali chiusi: interno	4,14 m
esterno	6,58 m
Raggio sterzata con assali estesi: interno	2,74 m
esterno	6,05 m

Comandi	12 V DC proporzionali
Pneumatici - fuoristrada riempiti a schiuma	385/65D 22,5

Potenza

Motore	Deutz TD 2011 L04i 4 cilindri turbo diesel, 55 kW
	Perkins 804-33T 4 cilindri turbo diesel, 55 kW
Unità di potenza ausiliaria	12 V DC
Capacità serbatoio idraulico	208 L
Capacità serbatoio carburante	151 L

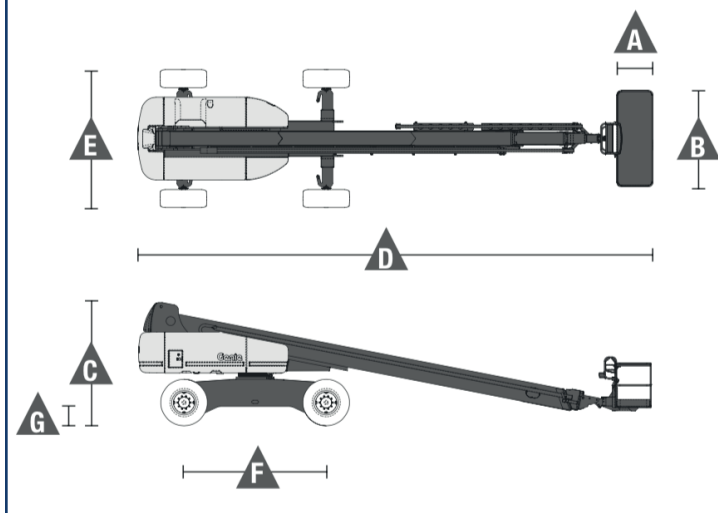
Livello sonoro e vibrazioni

Livello pressione sonora (da comandi a terra)	85 dBA
Livello pressione sonora (da comandi piattaf.)	74 dBA
Vibrazioni	<2,5 m/s ²

Peso***

4x4	18.144 kg
-----	-----------

Dimensions



Working ranges

