

# GENIE S - 125

## Specifications

### Misure

Altezza massima di lavoro*	40,15 m
Altezza piano calpestio	38,15 m
Sbraccio orizzontale di lavoro	24,38 m
Sbraccio sotto livello del suolo	3,27 m
<b>A</b> Lunghezza piattaforma (l. 2,44 m)	0,91 m
Lunghezza piattaforma (l. 1,83 m)	0,76 m
<b>B</b> Larghezza piattaforma	2,44 m
Larghezza piattaforma	2,44 m
<b>C</b> Altezza - a riposo	3,07 m
Lunghezza a riposo	14,25 m
<b>D</b> Lunghezza trasporto (con jib ripiegato)	12,17 m
Larghezza con assali chiusi	2,49 m
<b>E</b> Larghezza con assali estesi	3,35 m
Interasse	3,66 m
<b>F</b> Altezza minima centro macchina da terra	0,44 m
<b>G</b>	

### Prestazioni

Portata	340 kg
Rotazione piattaforma	160°
Rotazione jib verticale	135°
Rotazione torretta	360° continua
Ingombro di coda - assali chiusi	1,68 m
Ingombro di coda - assali estesi	1,24 m
Velocità di traslazione - a riposo	
Velocità di traslazione macchina alzata, al di sotto di 24,38 m	30 cm/s
Velocità di traslazione macchina alzata, al di sopra di 24,38 m	14 cm/s
Pendenza superabile - a riposo**	40%
Raggio di sterzata con assali chiusi: interno	4,01 m
esterno	6,75 m
Raggio di sterzata con assali estesi: interno	2,59 m
esterno	5,74 m
Comandi	12 V DC proporzionali
Pneumatici - fuoristrada riempiti a schiuma	445/65 D22.5

### Potenza

Motore	Deutz TD 2011 L04i 4 cilindri turbo diesel, 55 kW Perkins 804-33T 4 cilindri turbo diesel, 55 kW
Unità di potenza ausiliaria	12 V DC
Capacità serbatoio idraulico	208 L
Capacità serbatoio carburante	151 L

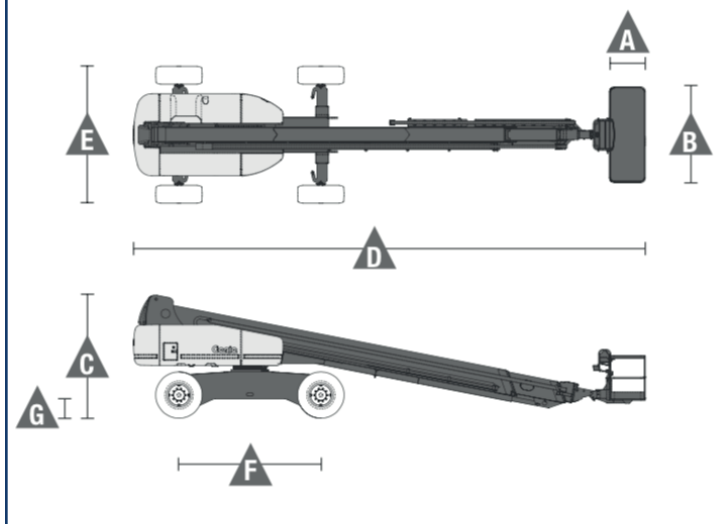
### Livello sonoro e vibrazioni

Livello pressione sonora (da comandi a terra)	85 dBA
Livello pressione sonora (da comandi piattaf.)	74 dBA
Vibrazioni	<2,5 m/s <sup>2</sup>

### Peso\*\*\*

4x4	20.248 kg
-----	-----------

## Dimensions



## Working ranges

