

# GENIE S - 85

## Specifications

### Misure

Altezza massima di lavoro*	27,90 m
Altezza piano calpestio	25,90 m
Sbraccio orizzontale di lavoro	23,32 m
Sbraccio sotto livello del suolo	2,89 m
<b>A</b> Lunghezza piattaforma (l. 2,44 m)	0,91 m
Lunghezza piattaforma (l. 1,83 m)	0,76 m
<b>B</b> Larghezza piattaforma	2,44 m
Larghezza piattaforma	2,44 m
<b>C</b> Altezza a riposo	2,80 m
<b>D</b> Lunghezza a riposo	12,20 m
Lunghezza trasporto (con jib ripiegato)	11,60 m
<b>E</b> Larghezza	2,50 m
<b>F</b> Interasse	2,85 m
<b>G</b> Altezza minima centro macchina da terra	0,33 m

### Prestazioni

Portata	227 kg
Rotazione piattaforma	160°
Rotazione jib verticale	135° (+ 78° / - 57°)
Rotazione torretta	360° continua
Ingombro di coda	1,42 m
Velocità di traslazione - chiusa	
- macchina alzata	30 cm/s
Pendenza superabile - 2x4 ripiegata**	30%
- 4x4 ripiegata**	45%
Raggio di sterzata con assali estesi: interno	3,66 m
esterno	6,55 m
Comandi	12 V DC proporzionali
Pneumatici - fuoristrada riempiti a schiuma	18-625, 16 tele

### Potenza

Motore	Deutz TD2011 L04i 4 cilindri turbo diesel 55 kW
	Perkins 804D-33 4 cilindri diesel 47 kW
	Continental TME27 4 cilindri benzina/GPL 55 kW
Unità di potenza ausiliaria	12 V DC
Capacità serbatoio idraulico	151 L
Capacità serbatoio carburante - diesel	132 L
- benzina/GPL	113,6 L

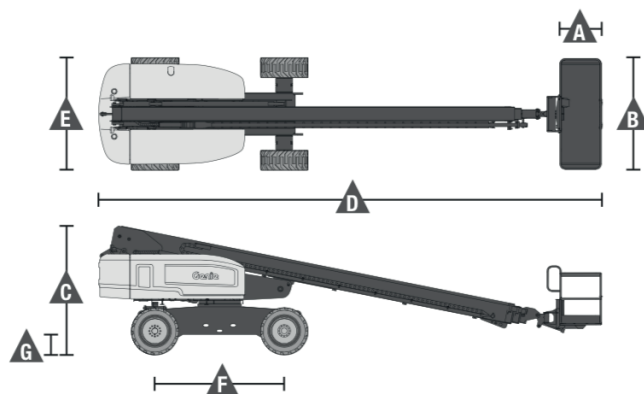
### Livello sonoro e vibrazioni

Livello pressione sonora (da comandi a terra)	83 dBA
Livello pressione sonora (da comandi piattaf.)	71 dBA
Vibrazioni	<2,5 m/s <sup>2</sup>

### Peso\*\*\*

Con pneumatici 2x4	17.191 kg
Con pneumatici 4x4	17.236 kg

## Dimensions



## Working ranges

