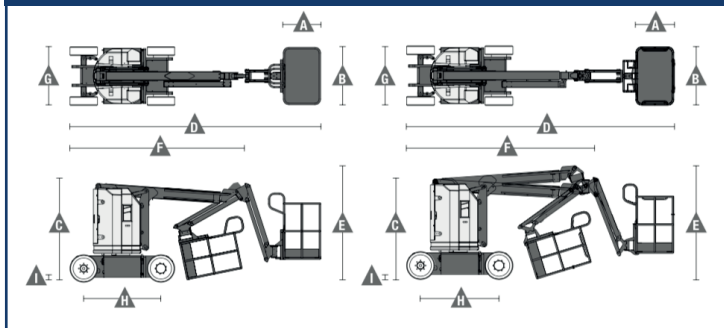


# GENIE Z - 30 / 20

## Dimensions

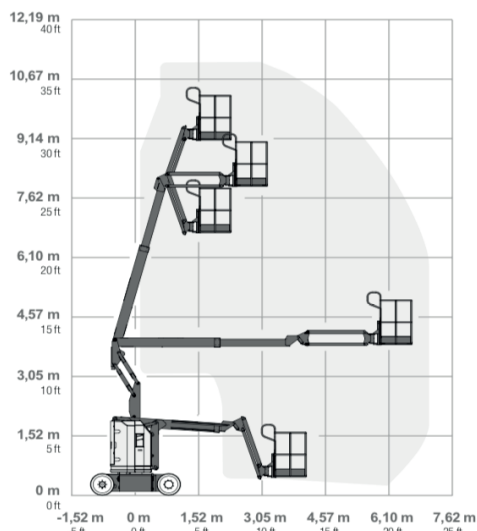


## Specifications

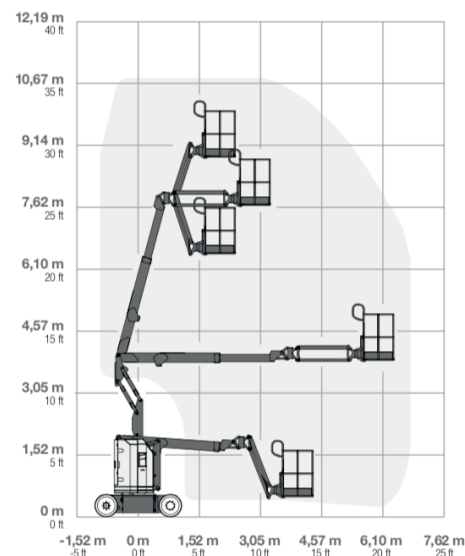
Modelli	Z-30/20N	Z-30/20N RJ
<b>Misure</b>		
Altezza massima di lavoro*	11,14 m	10,89 m
Altezza piano di calpestio	9,14 m	8,89 m
Sbraccio orizzontale di lavoro	6,53 m	6,25 m
Altezza massima di scavalcamento	3,86 m	3,86 m
▲ Lunghezza piattaforma	0,76 m	0,76 m
▲ Larghezza piattaforma	1,17 m	1,17 m
▲ Altezza a riposo	2 m	2 m
▲ Lunghezza a riposo	5,11 m	5,31 m
▲ Altezza di trasporto	2,08 m	2,24 m
▲ Lunghezza di trasporto	3,5 m	3,66 m
▲ Larghezza	1,19 m	1,19 m
▲ Interasse	1,58 m	1,58 m
▲ Altezza minima centro macchina da terra	0,09 m	0,09 m
<b>Prestazioni</b>		
Portata	227 kg	227 kg
Rotazione piattaforma	180°	180°
Rotazione jib verticale	139°	139°
Rotazione jib orizzontale	—	180°
Rotazione torretta	355° non continua	355° non continua
Ingombro di coda	zero	zero
Velocità di traslazione macchina chiusa	4,8 km/h	4,8 km/h
Velocità di traslazione macchina alzata**	30 cm/s	30 cm/s
Pendenza superabile - chiusa***	35%	35%
Raggio sterzata - interno	1,65 m	1,65 m
Raggio sterzata - esterno	3,23 m	3,23 m
Comandi	24 V DC proporzionali	24 V DC proporzionali
Pneumatici - In gomma solida, antitraccia	56 x 18 x 45 cm	56 x 18 x 45 cm
<b>Potenza</b>		
Alimentazione	48 V DC (otto batterie da 6 V, capacità 350 Ah)	48 V DC (otto batterie da 6 V, capacità 350 Ah)
Alimentazione ausiliaria	24 V DC	24 V DC
Capacità serbatoio idraulico	15,1 L	15,1 L
<b>Livello sonoro e vibrazioni</b>		
Livello pressione sonora (a terra)	<70 dBA	<70 dBA
Livello pressione sonora (in piattaf.)	<70 dBA	<70 dBA
Vibrazioni	<2,5 m/s <sup>2</sup>	<2,5 m/s <sup>2</sup>
<b>Peso****</b>		
	6.428 kg	6.450 kg

## Working ranges

### Diagramma di carico Z-30/20N



### Diagramma di carico Z-30/20N RJ



### Diagramma di carico jib Z-30/20N RJ

