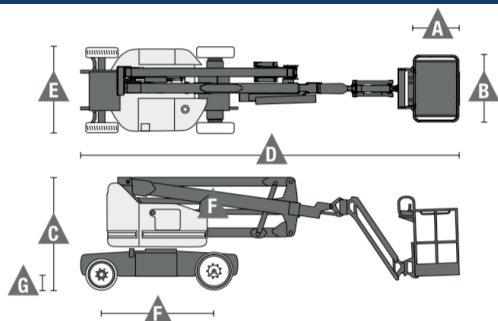


GENIE Z - 40 / 23

Dimensions



Specifications

Modelli	Z-40/23N	Z-40/23N RJ
Misure		
Altezza massima di lavoro*	14,32 m	14,32 m
Altezza piano di calpestio	12,32 m	12,32 m
Sbraccio orizzontale di lavoro	6,91 m	6,91 m
Altezza massima di scavalamento	6,48 m	6,48 m
▲ Lunghezza piattaforma	0,76 m	0,76 m
▲ Larghezza piattaforma	1,42 m	1,17 m
▲ Altezza a riposo	1,98 m	1,98 m
▲ Lunghezza a riposo	6,53 m	6,53 m
▲ Larghezza	1,50 m	1,50 m
▲ Interasse	1,96 m	1,96 m
▲ Altezza minima centro macchina da terra	24,10 cm	24,10 cm
Prestazioni		
Portata	227 kg	227 kg
Rotazione piattaforma	180°	180°
Rotazione jib verticale	128°	128°
Rotazione jib orizzontale	—	180°
Rotazione torretta	355° non continua	355° non continua
Ingombro di coda	0,13 m	0,13 m
Velocità di traslazione macchina chiusa	6 km/h	6 km/h
Velocità di traslazione macchina alzata**	30 cm/s	30 cm/s
Pendenza superabile - chiusa***	30%	30%
Raggio sterzata - interno	0,87 m	0,87 m
Raggio sterzata - esterno	3,20 m	3,20 m
Comandi	24 V DC proporzionali	24 V DC proporzionali
Pneumatici - anteriori	56x18x45 cm	56x18x45 cm
Pneumatici - posteriori	64x18 cm	64x18 cm
Potenza		
Alimentazione	48 V DC (otto batterie da 6 V, capacità 350 Ah)	48 V DC (otto batterie da 6 V, capacità 350 Ah)
Sistema di trazione	29 V AC trifase	29 V AC trifase
Alimentazione ausiliaria	24 V DC	24 V DC
Capacità serbatoio idraulico	30,3 L	30,3 L
Livello sonoro e vibrazioni		
Livello pressione sonora (a terra)	<70 dBA	<70 dBA
Livello pressione sonora (in piattaf.)	<70 dBA	<70 dBA
Vibrazioni	<2,5 m/s ²	<2,5 m/s ²
Peso****		
	6.908 kg	6.940 kg

Working ranges

Diagramma di carico Z-40/23N

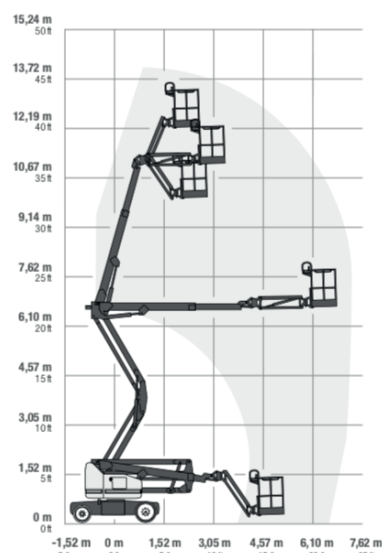


Diagramma di carico Z-40/23N RJ

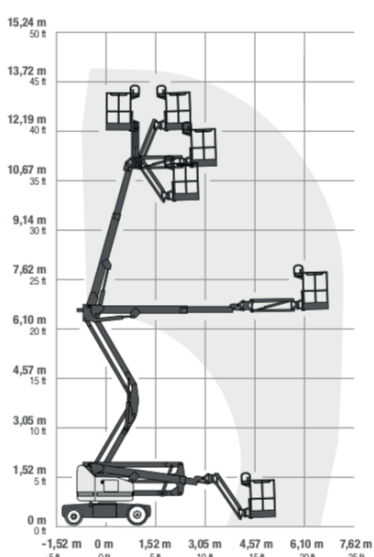


Diagramma di carico jib Z-40/23N RJ

