

GENIE Z - 45 / 25 RT

Specifications

Misure

Altezza massima di lavoro*	16,00 m
Altezza piano di calpestio	14,00 m
Sbraccio orizzontale di lavoro	7,62 m
Altezza massima di scavalcamento	7,16 m
A Lunghezza piattaforma	0,76 m
B Larghezza piattaforma	1,83 m
C Altezza a riposo	2,11 m
D Lunghezza a riposo	5,56 m
E Larghezza	2,29 m
F Interasse	2,03 m
G Altezza minima centro macchina da terra	0,39 m

Prestazioni

Portata	227 kg
Rotazione piattaforma	180°
Rotazione jib verticale	—
Rotazione torretta	355° non continua
Ingombro di coda	zero
Velocità di traslazione macchina chiusa	8,0 km/h
Velocità di traslazione macchina alzata**	30 cm/s
Pendenza superabile - 2 x 4 chiusa***	30%
Pendenza superabile - 4 x 4 chiusa***	45%
Raggio sterzata - interno	1,70 m
Raggio sterzata - esterno	4,50 m
Comandi	12 V DC proporzionali
Pneumatici	355/55 D625

Potenza

Motore	Ford DSG-423 4 cilindri benzina/GPL HP 75
	Deutz D2011L03i 3 cilindri diesel 48 HP
	Perkins 404-D22 4 cilindri diesel 51 HP

Alimentazione ausiliaria	12 V DC
Capacità serbatoio idraulico	90,8 L
Capacità serbatoio carburante	64,4 L

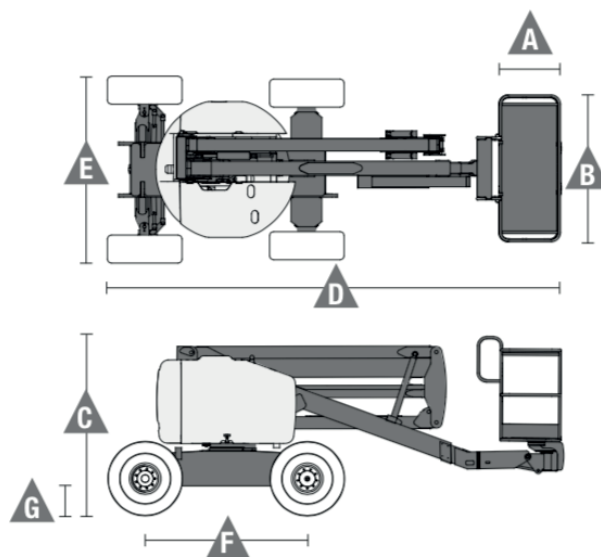
Livello sonoro e vibrazioni

Livello pressione sonora (da comandi a terra)	87 dBA
Livello pressione sonora (da comandi piattaf.)	82 dBA
Vibrazioni	<2,5 m/s ²

Peso****

Con pneumatici 2 x 4 (riempiti ad aria)	6.203 kg
Con pneumatici 4 x 4 (riempiti ad aria)	6.294 kg
Con pneumatici 2 x 4 (riempiti a schiuma)	6.550 kg
Con pneumatici 4 x 4 (riempiti a schiuma)	6.641 kg

Dimensions



Working ranges

