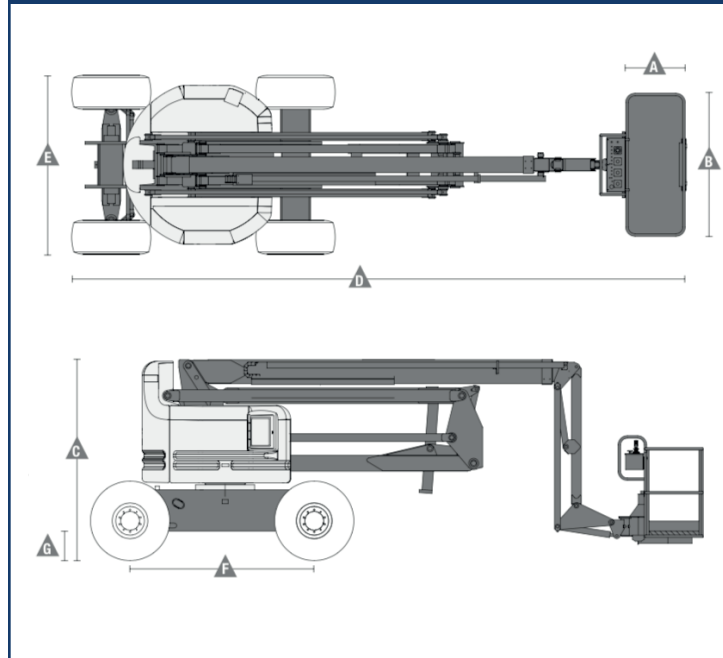


# GENIE Z - 60 / 34

## Specifications

Misure	
Altezza massima di lavoro*	20,39 m
Altezza piano di calpestio	18,39 m
Sbraccio orizzontale di lavoro	11,05 m
Altezza massima di scavalcamento	8,23 m
▲ Lunghezza piattaforma (l. 2,44/1,83 m)	0,91 m / 0,76 m
▲ Larghezza piattaforma	2,44 m / 1,83 m
▲ Altezza a riposo	2,69 m
▲ Lunghezza a riposo	8,15 m
▲ Larghezza	2,46 m
▲ Interasse	2,51 m
▲ Altezza minima centro macchina da terra	0,41 m
Prestazioni	
Portata	227 kg
Rotazione piattaforma	180°
Rotazione jib verticale	90°
Rotazione torretta	360° continua
Ingombro di coda	zero
Velocità di traslazione - chiusa 2 x 4 - 4 x 4	5,1 km/h
Velocità di traslazione macchina alzata**	30 cm/s
Velocità di sollevamento alla massima altezza	42 secondi
Pendenza superabile - 2 x 4 chiusa***	25%
Pendenza superabile - 4 x 4 chiusa***	40%
Raggio sterzata - interno	2,80 m
Raggio sterzata - esterno	5,70 m
Comandi	12 V DC proporzionali
Pneumatici	355/55 D625
Potenza	
Motore	Deutz D2011L03i 3 cilindri diesel 48 HP Ford DSG-423 4 cilindri benzina/GPL 75 HP Perkins 404D-22 4 cilindri diesel 51 HP
Alimentazione ausiliaria	12 V DC
Capacità serbatoio idraulico	170,3 L
Capacità serbatoio carburante	75,7 L
Livello sonoro e vibrazioni	
Livello pressione sonora (da comandi a terra)	84 dBA
Livello pressione sonora (da comandi piattaf.)	75 dBA
Vibrazioni	<2,5 m/s <sup>2</sup>
Peso****	
Con pneumatici CE 4 x 4 (riempiti ad aria)	10.215 kg
Con pneumatici CE 4 x 4 (riempiti a schiuma)	11.231 kg
CE Max	11.331 kg

## Dimensions



## Working ranges

